



ΑΝΤΛΙΑ ΘΕΡΜΟΤΗΤΑΣ ΑΕΡΑ ΝΕΡΟΥ
ΨΥΞΗ / ΘΕΡΜΑΝΣΗ
ΓΙΑ ΕΞΩΤΕΡΙΚΗ ΕΓΚΑΤΑΣΤΑΣΗ

Ψυκτική απόδοση: 88,7 kW - 157,2 kW
Θερμαντική απόδοση: 98,8 kW - 179,6 kW
R407c - Ημερημνητικός Παλινδρομικός



Χαρακτηριστικά της σειράς

Η σειρά αντλιών θερμότητας μεσαίας ισχύος MPCA-HRB της Interklima είναι κατάλληλη για εγκαταστάσεις κλιματισμού (ψύξης-θέρμανσης) και για εξωτερική τοποθέτηση. Διατίθεται σε 4 μεγέθη, με ονομαστικές αποδόσεις από 88,7 έως 157,2 kW για ψύξη και 98,8 έως 179,6 kW για θέρμανση.

Η σειρά αυτή συνδυάζεται ιδανικά με άλλα προϊόντα Interklima όπως κλιματιστικές μονάδες, μονάδες Fan Coil και κασέτες νερού για τον κλιματισμό κατοικιών, κτηρίων γραφείων, νοσοκομείων, καταστημάτων, εστιατορίων, εμπορικών κέντρων κλπ. Μπορεί επίσης να χρησιμοποιηθεί για παροχή κρύου νερού σε βιομηχανικές εφαρμογές.

- Βελτιστοποιημένη σχεδίαση για λειτουργία με ψυκτικό μέσο R407c.
- Κατασκευή μεταλλικού περιβλήματος:
Από γαλβανισμένα χαλυβδοελάσματα με ηλεκτροστατική βαφή.
- Συναρμολόγηση: Κοχλιωτή, χωρίς καθόλου συγκολλήσεις.
- Συμπιεστής: Ημερημνητικός, παλινδρομικού τύπου.
- Εναλλάκτης αέρα:
Κατασκευάζεται από χαλκοσωλήνες, που φέρουν εσωτερική ράβδωση και πτερύγια αλουμινίου με ειδική διαμόρφωση περσίδων.
- Ανεμιστήρας εναλλάκτη αέρα:
Αξονικός, απ' ευθείας συνεζευγμένος, χαμηλού αριθμού στροφών και ιδιαίτερα αθόρυβης λειτουργίας.
- Εναλλάκτης νερού: Κελύφους-αυλών.
- Διατάξεις ελέγχου και ασφαλείας
 - Πρεσοστατικός διακόπτης υψηλής και χαμηλής πίεσης.
 - Διαφορικός πρεσοστάτης νερού.
 - Συνεχής ρύθμιση στροφών ανεμιστήρα, ανάλογα με την θερμοκρασία στον εναλλάκτη αέρα.
 - Επιτηρητής τάσης και διαδοχής φάσεων.
 - Προστασία εναλλάκτη νερού, έναντι χαμηλής θερμοκρασίας νερού εξόδου.
 - Ηλεκτρονικός ελεγκτής με μικροεπεξεργαστή, οθόνη χειρισμού και ενδείξεις.
 - Μανόμετρα ελέγχου υψηλής και χαμηλής πίεσης.



ΟΝΟΜΑΤΟΛΟΓΙΑ

X - PCA - XXX - X - X - X - X
1 2 3 4 5 6 7

1 Σειρά

S-μικρά M-μεσαία L-μεγάλα R-μεγάλα με συμπιεστή screw

2 Αυτόνομοι αερόψυκτοι ψύκτες νερού PCA

3 Αριθμός μεγέθους

010-013-015-019-023-**025**-029-**030**-031-**036**-037-038-042-**044**-046-047

4 Τύπος λειτουργίας

R-μόνο ψύξη H-Ψύξη / θέρμανση

5 Τύπος συμπιεστή

S-scroll M-tandem scroll
R-εμβολοφόρος ημερημιακός T-κοχλιωτός screw

6 Τύπος ψυκτικού μέσου

A-R22 B-R407c

7 Ηλεκτρικά χαρακτηριστικά

-1 Μονοφασικό -Τριφασικό

1. Τεχνική περιγραφή
2. Προδιαγραφές
3. Πίνακες αποδόσεων
4. Διάγραμμα πτώσης πίεσης
5. Όρια λειτουργίας
6. Δεδομένα θορύβου
7. Διαστάσεις
8. Ψυκτικό κύκλωμα
9. Ηλεκτρολογικά διαγράμματα
10. Εγκατάσταση
11. Υπόδειγμα τεχνικής προδιαγραφής

1. Τεχνική περιγραφή

Γενικά

Η σειρά αντλιών θερμότητας αέρα-νερού MPCA-HRB αποτελείται από 4 μεγέθη που καλύπτουν ψυκτικές αποδόσεις από 88,7 έως 157,2 kW και θερμαντικές αποδόσεις από 98,8 έως 179,6 kW. Είναι το αποτέλεσμα μελέτης και σχεδίασης της ομάδας έρευνας και ανάπτυξης της Interklīma, για την δημιουργία μιας μεσαίας σειράς ψυκτών/αντλιών θερμότητας με στόχο υψηλή απόδοση, αξιοπιστία, υψηλά ποιοτικά κριτήρια και ελαχιστοποίηση διαστάσεων. Η σειρά καλύπτει τις υψηλότερες απαιτήσεις τόσο από αισθητική όσο και από τεχνική άποψη και χρησιμοποιεί το περιβαλλοντικά εγκεκριμένο ψυκτικό μέσο R407c, που έχει μηδενικό συντελεστή διάχυσης του όζοντος. Τα μηχανήματα της σειράς MPCA-HRB είναι ιδανικά προσαρμοσμένα για εγκαταστάσεις σε αστικό περιβάλλον, λόγω της άψογης αισθητικής τους και της πολύ χαμηλής στάθμης θορύβου.

Περίβλημα

Το περίβλημα κατασκευάζεται από ισχυρά γαλβανισμένα χαλυβδόελασματα, που φέρουν διαμορφώσεις για εξασφάλιση της αναγκαίας ακαμψίας. Όλα τα μεταλλικά μέρη, μετά την κατασκευή τους, υφίστανται επιφανειακή επεξεργασία η οποία συνίσταται σε απολίπανση, φωσφάτωση, παθητικοποίησης και ηλεκροστατική βαφή με χρώμα πούδρας απόχρωσης RAL 9002 σε πάχος 60-70μ. Η όλη διαδικασία είναι τελείως αυτόματη και εξασφαλίζει, πέραν της άψογης εμφάνισης του προϊόντος, πολύ υψηλή αντοχή σε διάβρωση ακόμα και στις πλέον αντίξοες συνθήκες. Η αντοχή σε διάβρωση υπερβαίνει τις 500 ώρες δοκιμής σε αλατονέφωση κατά ASTM B-117. Η συναρμολόγηση του προϊόντος γίνεται αποκλειστικά με κοχλίωση. Έτσι αποφεύγονται τελείως οι ηλεκτροσυγκολλήσεις, που μπορούν να καταστρέψουν το γαλβάνισμα και να δημιουργήσουν εστίες διάβρωσης. Η σχεδίαση του προϊόντος έχει μελετηθεί λεπτομερώς από την μηχανολογική ομάδα της Interklīma και έχει επιτευχθεί ελαχιστοποίηση διαστάσεων, που επιτρέπει την εύκολη μεταφορά, εγκατάσταση και συντήρηση σε περιορισμένους από άποψη διαστάσεων χώρους. Σε όλα τα προϊόντα της σειράς προβλέπονται αφαιρετές πόρτες επίσκεψης με ειδικά κλειστρά, για την εύκολη πρόσβαση στα εσωτερικά τμήματα μόνο από εξουσιοδοτημένους τεχνικούς. Τα ηλεκτρικά και ηλεκτρονικά εξαρτήματα που απαιτεί η μονάδα για την σωστή λειτουργία της, βρίσκονται εντός ενός στεγανού ηλεκτρικού πίνακα (IP 55) με εύκολη πρόσβαση μέσω ειδικού κλειδιού.

Συμπιεστής

Χρησιμοποιούνται ημερημτικοί παλινδρομικού τύπου συμπιεστές, ιδιαίτερα χαμηλής στάθμης θορύβου και χωρίς καθόλου κραδασμούς, βελτιστοποιημένοι για λειτουργία με ψυκτικό μέσο R407c. Οι συμπιεστές έχουν επιλεγεί από οίκο διεθνούς εμβέλειας, τον σημαντικότερο παγκοσμίως κατασκευαστή συμπιεστών αυτής της κατη-

γορίας. Είναι εφοδιασμένοι με ηλεκτρική αντίσταση ελαιοθαλάμου, για τον διαχωρισμό ελαίου-ψυκτικού μέσου όταν δεν λειτουργεί η συσκευή. Φέρουν επίσης εσωτερική ηλεκτρονική διάταξη προστασίας έναντι υπερφόρτισης καθώς και διάταξη προστασίας λίπανσης συμπιεστού. Η έδρασή τους γίνεται μέσω ειδικών ελαστικών βάσεων, που εκμηδενίζει την μεταφορά οποιουδήποτε θορύβου μέσω της βάσης του μηχανήματος.

Εναλλάκτης (στοιχείο) αέρα

Οι εναλλάκτες συμπύκνωσης αέρα κατασκευάζονται από χαλκοσωλήνες χωρίς ραφή εξωτερικής διαμέτρου 3/8", ειδικής ποιότητας κατά ASTM B-280 που φέρουν εσωτερικό πτερύγιο (ράβδωση) για την επίτευξη βέλτιστης μετάδοσης θερμότητας ψυκτικού μέσου-σωλήνα. Τα πτερύγια του εναλλάκτη αποτελούν την δευτερεύουσα επιφάνεια μετάδοσης και κατασκευάζονται από αλουμίνιο. Τα πτερύγια είναι συνεχή καθ' όλο το ύψος του εναλλάκτη και παράγονται σε ειδικές για τον σκοπό αυτό αυτόματες γραμμές κοπής, διάτρησης και διαμόρφωσης. Η επιφάνεια του πτερυγίου είναι ειδικά διαμορφωμένη για αύξηση της ακαμψίας και της μεταφοράς θερμότητας. Επί πλέον της διαμόρφωσης αυτής το πτερύγιο φέρει ειδικές περσίδες, που σε συνδυασμό με τις εσωτερικές ραβδώσεις των σωλήνων αυξάνουν την απόδοση του στοιχείου κατά 30% σέ σχέση με τα συμβατικά. Η συναρμολόγηση σωλήνων-πτερυγίων γίνεται με μηχανική εκτόνωση, που δημιουργεί τέλειο μηχανικό δεσμό. Για τον σκοπό αυτό τα πτερύγια, γύρω από την οπή διέλευσης του σωλήνα, φέρουν ειδική κυλινδρική διαμόρφωση (λαιμό). Το ύψος του λαιμού αυτού μπορεί να μεταβάλλεται από 1,6 mm έως 4 mm καθορίζοντας έτσι την πυκνότητα των πτερυγίων και ταυτόχρονα δημιουργώντας την επιφάνεια επαφής με τους σωλήνες. Κατά την εκτόνωση (εσωτερικά) των σωλήνων εξασφαλίζεται η τέλεια επαφή σωλήνων-πτερυγίων που είναι απαραίτητη για την μεταφορά της θερμότητας. Άλλα εναλλακτικά υλικά κατασκευής των πτερυγίων του συμπυκνωτή, που διατίθενται κατόπιν απαίτησής είναι εποξειδικά επικαλυμμένο αλουμίνιο και χαλκός, για περιπτώσεις διαβρωτικού περιβάλλοντος.

Εναλλάκτης νερού

Είναι τύπου κελύφους-αυλών, απ' ευθείας εκτόνωσης και διαθέτει αριθμό ανεξάρτητων ψυκτικών κυκλωμάτων ίσο με τον αριθμό ψυκτικών κυκλωμάτων του μηχανήματος. Το κέλυφος του εναλλάκτη κατασκευάζεται από χάλυβα υψηλής αντοχής και οι αυλοί από χαλκό. Ο εναλλάκτης φέρει κρουνό εκκένωσης, εξαεριστικό και αναμονές για τους αισθητήρες θερμοκρασίας εισόδου και εξόδου νερού και διαφορικός πρεσσοστάτης νερού. Ο εναλλάκτης μονώνεται με μόνωση κατάλληλου πάχους και φέρει πρόσθετη εξωτερική επένδυση, που τον καθιστά κατάλληλο για εξωτερική εγκατάσταση.

Ανεμιστήρες εναλλάκτη αέρα.

Όλα τα μηχανήματα της σειράς είναι εφοδιασμένα με αξονικούς αναμιστήρες, μονοφασικούς, 6-πολικούς, με εσωτερική προστασία έναντι υπερφόρτισης, ιδιαίτερα αθόρυβης λειτουργίας και κατάλληλους για εξωτερική τοποθέτηση. Ο αεροδυναμικός σχεδιασμός της πτερωτής και του κώνου εισόδου καθώς και η τέλεια στατική και δυναμική ζυγοστάθμιση του συγκροτήματος ανεμιστήρα-κινητήρα εξασφαλίζουν λειτουργία χωρίς καθόλου κραδασμούς. Το συγκρότημα ανεμιστήρα-κινητήρα φέρει πλέγμα προστασίας που είναι κατασκευασμένο κατά ISO και αποκλείει οποιαδήποτε επαφή με κινούμενα μέρη. Οι κινητήρες είναι τύπου εξωτερικού ρότορα με έδρανα μόνιμης λίπανσης που δεν απαιτούν συντήρηση. Η μορφή του κινητήρα είναι αεροδυναμική, έτσι ώστε να μην εμποδίζεται η ροή του αέρα. Σε όλα τα μηχανήματα της σειράς MPCA υπάρχει διάταξη ρύθμισης τών στροφών του ανεμιστήρα, ανάλογα με την θερμοκρασία του ψυκτικού μέσου. Η διάταξη αυτή εξασφαλίζει λειτουργία του μηχανήματος σε χαμηλές εξωτερικές θερμοκρασίες και μειώνει την κατανάλωση ενέργειας.

Σύστημα ελέγχου με μικροεπεξεργαστή.

Το σύστημα ελέγχου είναι ηλεκτρονική διάταξη υψηλού τεχνολογικού επιπέδου, που συνδυάζει ευφυΐα και απλότητα χειρισμών. Το σύστημα διαχειρίζεται σε μόνιμη βάση όλες τις παραμέτρους λειτουργίας και ασφαλείας του μηχανήματος και εξασφαλίζει μεταξύ άλλων:

- Αυτόματη λειτουργία των συμπιεστών ανάλογα με την θερμοκρασία επιστροφής του νερού.
- Συνεχή ρύθμιση των στροφών του ανεμιστήρα ανάλογα με την θερμοκρασία του ψυκτικού μέσου στον εναλλάκτη αέρα.
- Λειτουργία απόψυξης
- Έλεγχο αντλίας υδραυλικού κυκλώματος.
- Έλεγχος σειράς εκκίνησης συμπιεστών για την μείωση του ρεύματος εκκίνησης.
- Εναλλαγή συμπιεστών, προς εξασφάλιση ισόχρονης λειτουργίας.
- Χρονική καθυστέρηση στο ξεκίνημα του κάθε συμπιεστή.
- Καταγραφή ωρών λειτουργίας τών συμπιεστών.
- Καταγραφή ωρών λειτουργίας αντλίας.
- Διαχείριση άνω τών 150 παραμέτρων λειτουργίας.
- Προστασία κινητήρα ανεμιστήρων έναντι υπερφόρτισης.
- Αυτοδιαγνωστική διαδικασία σταματήματος τού μηχανήματος σε περίπτωση χαμηλής παροχής νερού / υψηλής-χαμηλής πίεσης λειτουργίας / υπερφόρτισης συμπιεστή.
- Αυτοδιαγνωστική διαδικασία και ψηφιακή ένδειξη κωδικού 30 περίπου πιθανών προβλημάτων συμπεριλαμβανομένης πιθανής αστοχίας των αισθητήρων μέτρησης.
- Ψηφιακές ενδείξεις διαφόρων μετρουμένων μεγεθών, όπως θερμοκρασίες εισόδου εξόδου νερού, στοιχείου κ.α.

- Δυνατότητα εξωτερικού διακόπτη On-Off και μεταγωγέα ψύξης-θέρμανσης.
- Διάταξη επιτήρησης ηλεκτρικής τάσης με έλεγχο διαδοχής, ασυμμετρίας και απώλειας φάσεων.
- Διάφορες προαιρετικές δυνατότητες (βλ. παρακάτω "Προαιρετικά").

Ψυκτικό κύκλωμα

Όλα τα μηχανήματα της σειράς MPCA είναι εφοδιασμένα με δύο ανεξάρτητα ψυκτικά κύκλωμα, ένα για κάθε συμπιεστή. Το κάθε κύκλωμα περιλαμβάνει φίλτρο-ξηραντή, εκτονωτικές διατάξεις, ηλεκτρομαγνητικές βαλβίδες απομόνωσης, πρεσοστάτη χαμηλής πίεσης αυτόματης επαναφοράς και υψηλής πίεσης με χειροκίνητη επαναφορά, δοχείο υγρής (receiver), τετράοδη βαλβίδα αναστροφής, διαχωριστή υγρού/αερίου, βαλβίδα αντεπιστροφής, δεικτική υγρού, δίοδη βάνα, μανόμετρα υψηλής-χαμηλής πίεσης και εύκαμπτο σύνδεσμο για την αποφυγή κραδασμών στη γραμμή κατάθλιψης και αναρόφησης του συμπιεστή.

Προαιρετικά εξαρτήματα-λειτουργίες.

Προαιρετικές παραλλαγές στο σύστημα ελέγχου.

- Εξωτερικό χειριστήριο με οθόνη φωτεινών ενδείξεων.
- Δυναμικός προγραμματισμός του σημείου λειτουργίας μέσω αναλογικού σήματος 4-20 mA.
- Δυνατότητα σύνδεσης σε σύστημα κτιριακής διαχείρισης (BMS) μέσω πρωτοκόλλου Modbus.
- Παράλληλη λειτουργία περισσότερων μονάδων μέσω επέκτασης του συστήματος ελέγχου.
- Κλειδί αναπρογραμματισμού τού επεξεργαστή.

Άλλα προαιρετικά εξαρτήματα/παραλλαγές.

- Πτερύγια εναλλάκτη αέρα από προβαμμένο αλουμίνιο ή χαλκό. Δυνατότητα πρόσθετης επικάλυψης με Blygold.
- Διάταξη προστασίας του εναλλάκτη νερού έναντι παγώματος, ελεγχόμενη από το κεντρικό σύστημα ελέγχου.
- Εφαρμογή γλυκόλης για χαμηλές θερμοκρασίες νερού.
- Βαλβίδα υπερπίεσης στην κατάθλιψη του συμπιεστή.
- Υδραυλικό συγκρότημα χωρίς δοχείο αδρανείας.
- Ηχητική μόνωση θαλάμου συμπιεστών.

2. Προδιαγραφές

MPCA 031-047HMB

Τύπος		MPCA-025	MPCA-030	MPCA-036	MPCA-044
Ονομαστική ψυκτική απόδοση	kW	88,7	110,8	130,0	157,2
	RT	25.2	31.5	36.9	44.7
	Btu/h	302.386	377.727	443.182	535.909
Ονομαστική θερμαντική απόδοση	kW	98,8	124,0	146,3	179,6
	kcal/h	84.968	106.640	125.818	154.456
Κατασκευή	Υλικά/χρώμα	Γαλβαν. χαλυβδοελ. με πολυεστ. βαφή πούδρας (RAL 9002)			
Συμπίεστης		Ημερημητικός, παλινδρομικού τύπου			
Ποσότητα		2	2	2	2
Βήματα απόδοσης		4	4	4	4
Απορροφούμενη ισχύς	kW	27,8/28,2	35,2/36,0	42,1/43,4	54,2/55,4
Ονομαστικό ρεύμα λειτουργίας	A	49,6/50,0	61,8/62,9	69,7/71,6	97,2/99,0
Μέγιστο ρεύμα λειτουργίας	A	63.2	84.8	96.6	127.2
Εναλλάκτης αέρα		Στοιχείο υψηλής απόδοσης με περισιδωτά πτερύγια και σωλήνες με εσωτερική ράβδωση			
Εναλλάκτης νερού		κελύφους-αυλών			
Ποσότητα		1	1	1	1
Περιεκτικότητα νερού εναλλάκτη	l	23.3	29.5	35.1	51.5
Μέγιστη πίεση λειτ. εναλλάκτη	Πλευρά νερού (bar)	10	10	10	10
	Πλευρά ψυκτικού μέσου (bar)	29	29	29	29
Υδραυλικές συνδέσεις		3"	3"	3"	DN 100
Ονομαστική παροχή νερού	l/h	15.256	19.058	22.360	27.038
Πτώση πίεσης νερού	kpa	40.9	27.9	37.9	42.4
Ελάχιστη ποσότητα νερού συστήματος	l	532	665	780	943
Ανεμιστήρας		4	6	6	6
Ποσότητα		4	6	6	6
Στροφές	rpm	800	800	800	800
Παροχή αέρα	m ³ /h	29532	42200	41800	41800
Απορροφούμενη ισχύς	kW	2.4	3.5	3.5	3.5
Ονομαστικό ρεύμα λειτουργίας	A	10.8	16.2	16.2	16.2
Μέγιστο ρεύμα λειτουργίας	A	12.0	18.0	18.0	18.0
Ηλεκτρικά χαρακτηριστικά		400V/3Ph/50Hz			
Ολική απορροφούμενη ισχύς	kW	30,2/30,6	38,7/39,5	45,6/46,9	57,7/58,9
Ονομαστικό ρεύμα λειτουργίας	A	60,4/60,8	78,0/79,1	85,9/87,8	113,4/115,2
Μέγιστο ρεύμα λειτουργίας	A	75.2	102.8	114.6	145.2
Ισχύς αντίστασης ελαιοδοχείου	kW	0.2	0.2	0.2	0.2
Διατομή καλωδίων ισχύος	mm ²	35	50	50	95
Ασφάλειες	A	3x80	3x125	3x125	3x160
Όρια τάσης λειτουργίας	V	340-440V			
Ψυκτικό κύκλωμα					
Αριθμός κυκλωμάτων		2	2	2	2
Εκτονωτική διάταξη		θερμοεκτονωτική βαλβίδα			
Τύπος ψυκτικού μέσου		R407c			
Στάθμη θορύβου στο 5m	dB(A)	66	67	68	69
Διαστάσεις	Πλάτος	mm	1910	1910	1910
	Μήκος	mm	2600	3406	3406
	Ύψος	mm	1650	1650	1650
Βάρος (κενό)	kg	1190	1370	1460	1520

ΣΗΜΕΙΩΣΕΙΣ

Οι παραπάνω αποδόσεις ισχύουν για τις εξής συνθήκες:

-θερμοκρασία εισόδου / εξόδου ψυχρού νερού 12/7°C; περιβάλλοντος 35°CDB (ψύξη).

-θερμοκρασία εισόδου / εξόδου ζεστού νερού 40/45°C; περιβάλλοντος 7°CDB/6°CWB (θέρμανση).

-Οι ηλεκτρολογικές προδιαγραφές είναι ενδεικτικές, όλες οι συνδεσμολογίες της ηλεκτρικής εγκατάστασης πρέπει να τηρούν όλους τους νόμους και τοπικούς ισχύοντες κανονισμούς.

3. Πίνακες αποδόσεων

Πίνακας ψυκτικών αποδόσεων MPCA 025-044HRB

Τύπος	Θερμοκρασία περιβάλλοντος °C															
	25			30			35			40			45			
	Έξοδος νερού °C	Ψυκτική απόδοση kW	Απορ/μενη ισχύς kW	Ρεύμα A	Ψυκτική απόδοση kW	Απορ/μενη ισχύς kW	Ρεύμα A	Ψυκτική απόδοση kW	Απορ/μενη ισχύς kW	Ρεύμα A	Ψυκτική απόδοση kW	Απορ/μενη ισχύς kW	Ρεύμα A	Ψυκτική απόδοση kW	Απορ/μενη ισχύς kW	Ρεύμα A
MPCA-025	5	95,7	23,4	44.0	88.6	25.2	46.4	81.6	26.8	48.6	74.7	28.2	50.6	67.7	29.4	52.3
	7	103,7	23.8	44.5	96.2	25.8	47.2	88.7	27.5	49.6	81.4	29.0	51.8	74.0	30.3	53.7
	10	116,4	24.3	45.2	108.3	26.5	48.2	100.2	28.4	50.9	92.1	30.2	53.4	84.1	31.7	55.6
MPCA-030	5	119,3	30.1	54.5	110.5	32.3	57.6	101.8	34.3	60.4	93.2	36.0	62.9	84.7	37.5	65.1
	7	129,4	30.7	55.3	120.0	33.1	58.7	110.8	35.2	61.8	101.6	37.1	64.5	92.6	38.7	66.9
	10	145,6	31.4	56.4	135.3	34.1	60.1	125.2	36.5	63.6	115.2	38.6	66.8	105.3	40.5	69.6
MPCA-036	5	140,6	36.6	61.8	129.7	39.1	65.4	119.2	41.3	68.6	109.1	43.4	71.6	99.4	45.2	74.2
	7	152,7	36.9	62.3	141.2	39.6	66.2	130.0	42.1	69.7	119.2	44.3	73.0	108.9	46.3	75.9
	10	172,0	37.0	62.4	159.5	40.1	66.9	147.3	42.9	70.9	135.5	45.5	74.6	124.2	47.8	78.0
MPCA-044	5	170,7	46.5	85.2	157.6	49.8	90.3	144.6	52.8	94.9	131.8	55.4	99.0	119.1	57.6	102.6
	7	185,0	47.4	86.7	171.0	51.0	92.2	157.2	54.2	97.2	143.6	57.1	101.7	130.2	59.5	105.6
	10	207,9	48.6	88.5	192.6	52.6	94.7	177.6	56.2	100.3	162.7	59.4	105.4	148.0	62.2	109.9

Πίνακας θερμαντικών αποδόσεων MPCA 025-044HRB

Τύπος	Θερμοκρασία περιβάλλοντος °C															
	-5			0			2			7			10			
	Έξοδος νερού °C	Θερμαντική απόδοση kW	Απορ/μενη ισχύς kW	Ρεύμα A	Θερμαντική απόδοση kW	Απορ/μενη ισχύς kW	Ρεύμα A	Θερμαντική απόδοση kW	Απορ/μενη ισχύς kW	Ρεύμα A	Θερμαντική απόδοση kW	Απορ/μενη ισχύς kW	Ρεύμα A	Θερμαντική απόδοση kW	Απορ/μενη ισχύς kW	Ρεύμα A
MPCA-025	35	78.9	22.2	42.3	85.2	22.9	43.3	91.9	23.6	44.2	109.9	25.2	46.4	121.8	26.0	47.5
	40	74.7	23.2	43.8	80.8	24.1	44.9	87.1	24.9	46.0	104.4	26.8	48.6	115.9	27.8	50.0
	45	70.4	24.1	45.0	76.1	25.1	46.3	82.2	26.0	47.5	98.8	28.2	50.6	109.8	29.4	52.3
MPCA-030	35	98.0	28.0	51.7	106.1	29.1	53.1	114.6	30.1	54.5	137.8	32.3	57.6	153.0	33.4	59.2
	40	92.9	29.4	53.5	100.6	30.5	55.1	108.8	31.6	56.7	131.0	34.3	60.4	145.5	35.6	62.4
	45	87.7	30.5	55.1	95.0	31.8	56.9	102.8	33.0	58.7	124.0	36.0	62.9	138.0	37.6	65.3
MPCA-036	35	115.6	34.8	59.2	125.4	36.0	60.9	135.6	37.0	62.4	162.9	39.1	65.4	180.5	39.8	66.5
	40	109.1	36.1	61.1	118.5	37.5	63.1	128.3	38.8	64.9	154.5	41.3	68.6	171.5	42.4	70.2
	45	102.8	37.3	62.9	111.8	38.9	65.1	121.2	40.3	67.2	146.3	43.4	71.6	162.6	44.7	73.6
MPCA-044	35	144.0	43.4	80.8	155.4	45.0	83.0	167.4	46.4	85.2	200.1	49.8	90.3	221.6	51.6	93.0
	40	136.4	45.5	83.9	147.2	47.2	86.4	158.7	48.9	88.9	190.0	52.8	94.9	210.6	54.9	98.2
	45	128.6	47.3	86.6	138.9	49.2	89.4	149.8	51.0	92.2	179.6	55.4	99.0	199.4	57.9	102.9

ΣΗΜΕΙΩΣΕΙΣ

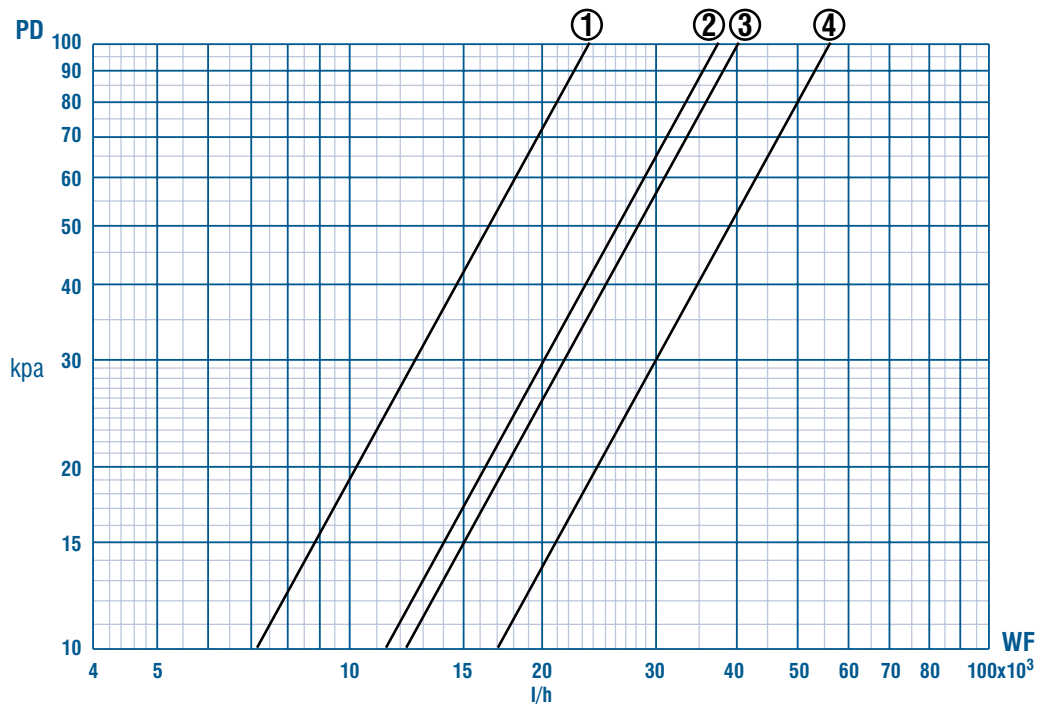
Οι τιμές με την έντονη γραφή υποδηλώνουν της ονομαστικές συνθήκες ψύξης/θέρμανσης.

Η απορροφούμενη ισχύς και το απορροφούμενο ρεύμα αφορούν στον συμπίεστη.

Οι ανωτέρω τιμές ισχύουν για νερό με $\Delta t = 5^{\circ}\text{C}$.

4. Διαγράμματα πτώσης πίεσης νερού

MPCA 031-047HMB



ΣΗΜΕΙΩΣΕΙΣ

PD: πτώση πίεσης

WF: παροχή νερού

1. MPCA 025HRB

2. MPCA 030HRB

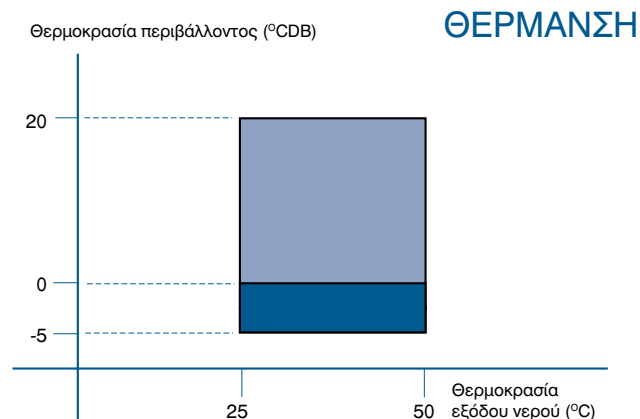
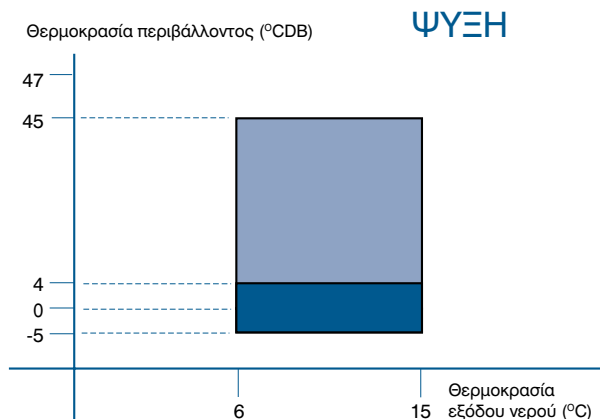
3. MPCA 046HRB

4. MPCA 044HRB

ΣΥΝΤΕΛΕΣΤΕΣ ΔΙΟΡΘΩΣΗΣ ΓΙΑ ΑΙΘΥΛΙΚΗ ΓΛΥΚΟΛΗ

% Περιεκτικότητα κατά βάρος	Μονάδα	10	20	30	40
Σημείο τήξης	°C	-4	-9	-15	-23
Απόδοση μηχανήματος	kW	0,99	0,98	0,97	0,96
Απορροφούμενη ισχύς	kW	0,99	0,98	0,98	0,97
Ισοδύναμη παροχή	L/H	1,02	1,04	1,08	1,13
Ισοδύναμη πτώση πίεσης	kPa	1,06	1,12	1,18	1,25

5. Περιοχή λειτουργίας



ΣΗΜΕΙΩΣΕΙΣ

Προστασία του κυκλώματος νερού έναντι παγώματος.

- Το παραπάνω γράφημα παρέχει μόνο τις γενικές κατευθυντήριες γραμμές. Για ορισμένα μηχανήματα της σειράς είναι ενδεχομένως δυνατή η λειτουργία εκτός των ορίων του γραφήματος. Επικοινωνήστε με το εργοστάσιο για παροχή διευκρινήσεων, εφ' όσον απαιτείται.

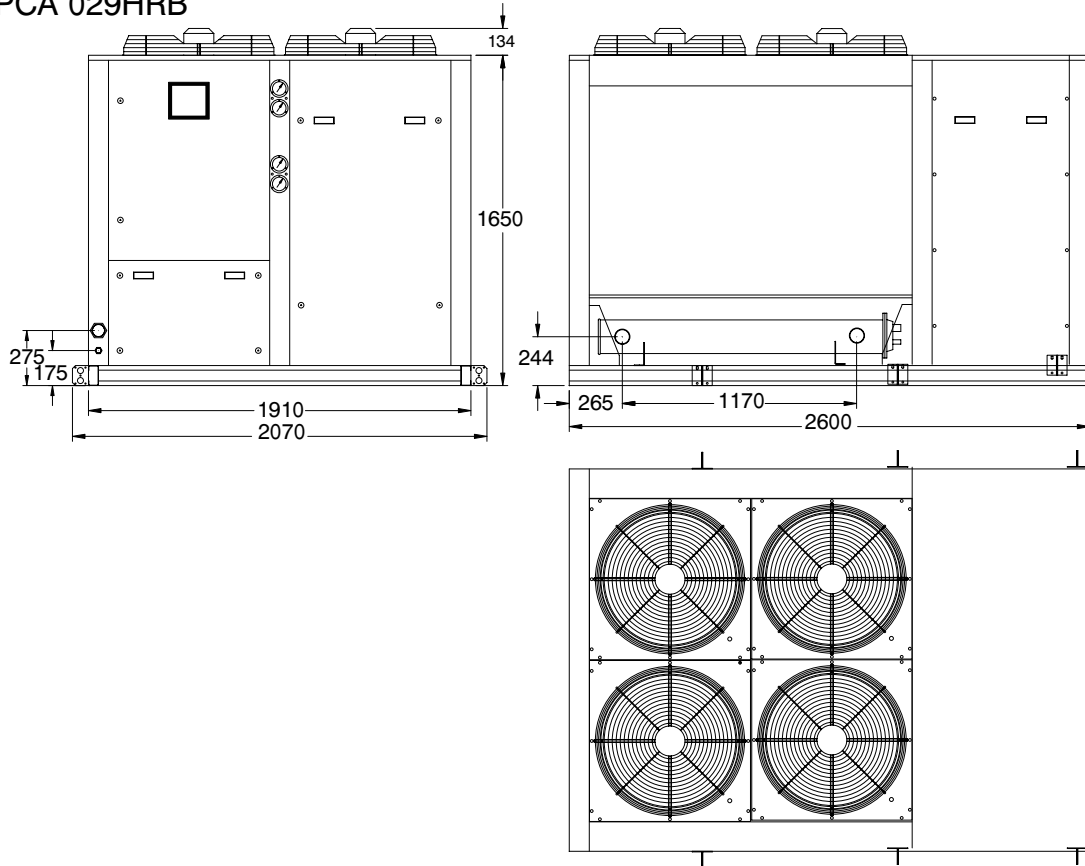
- Εφ' όσον το μηχάνημα πρόκειται να λειτουργήσει με θερμοκρασία εξόδου νερού μικρότερη από 6°C, πρέπει να γίνεται γνωστό στο εργοστάσιο κατά την παραγγελία, προκειμένου να διευκρινίζεται η απαιτούμενη προσθήκη γλυκόλης στο σύστημα.

6. Πίνακας εκπομπών θορύβου

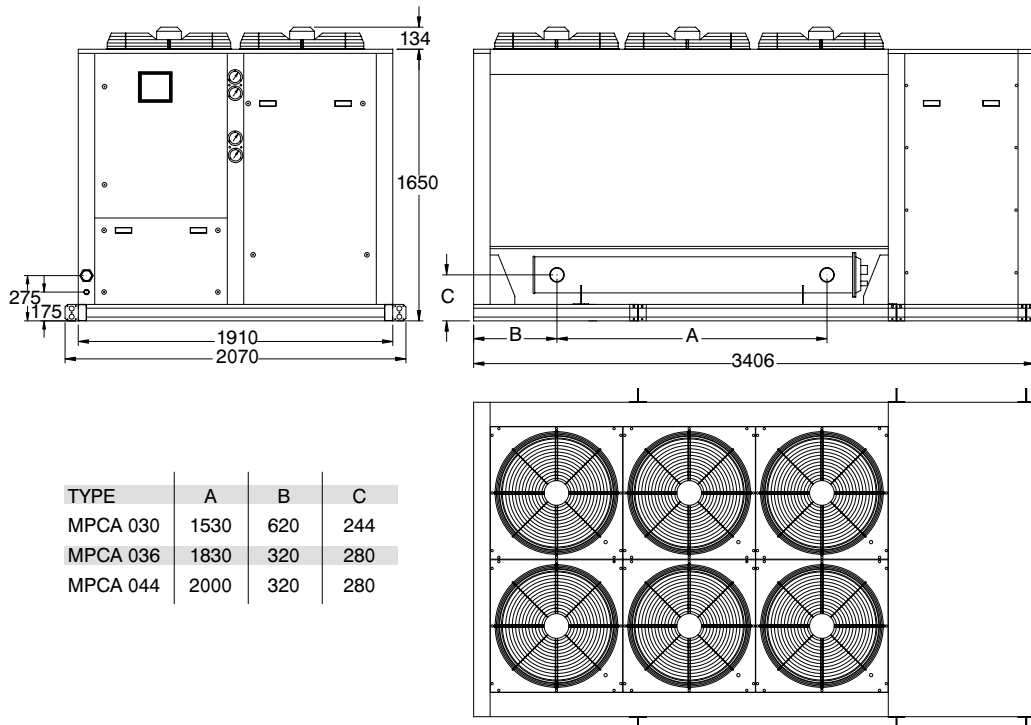
Τύπος		dB(A)	Κεντρική συχνότητα οκτάβας (Hz)							
			63	125	250	500	1000	2000	4000	8000
MPCA-025	Ισχύς	88	80	83	79	79	85	77	72	63
	Πίεση @1 m	80	72	75	71	71	77	69	64	55
	Πίεση @10 m	60	52	55	51	51	57	49	44	35
MPCA-030	Ισχύς	89	80	83	79	79	85	79	74	66
	Πίεση @1 m	81	72	75	71	71	77	71	66	58
	Πίεση @10 m	61	52	55	51	51	57	51	46	38
MPCA-036	Ισχύς	90	81	84	80	79	86	80	74	67
	Πίεση @1 m	82	73	76	72	71	78	72	66	59
	Πίεση @10 m	62	53	56	52	51	58	52	46	39
MPCA-044	Ισχύς	91	81	85	81	81	87	81	74	66
	Πίεση @1 m	83	73	77	73	73	79	73	66	58
	Πίεση @10 m	63	53	57	53	53	59	53	46	38

7. Διαστάσεις

7.1 MPCA 029HRB

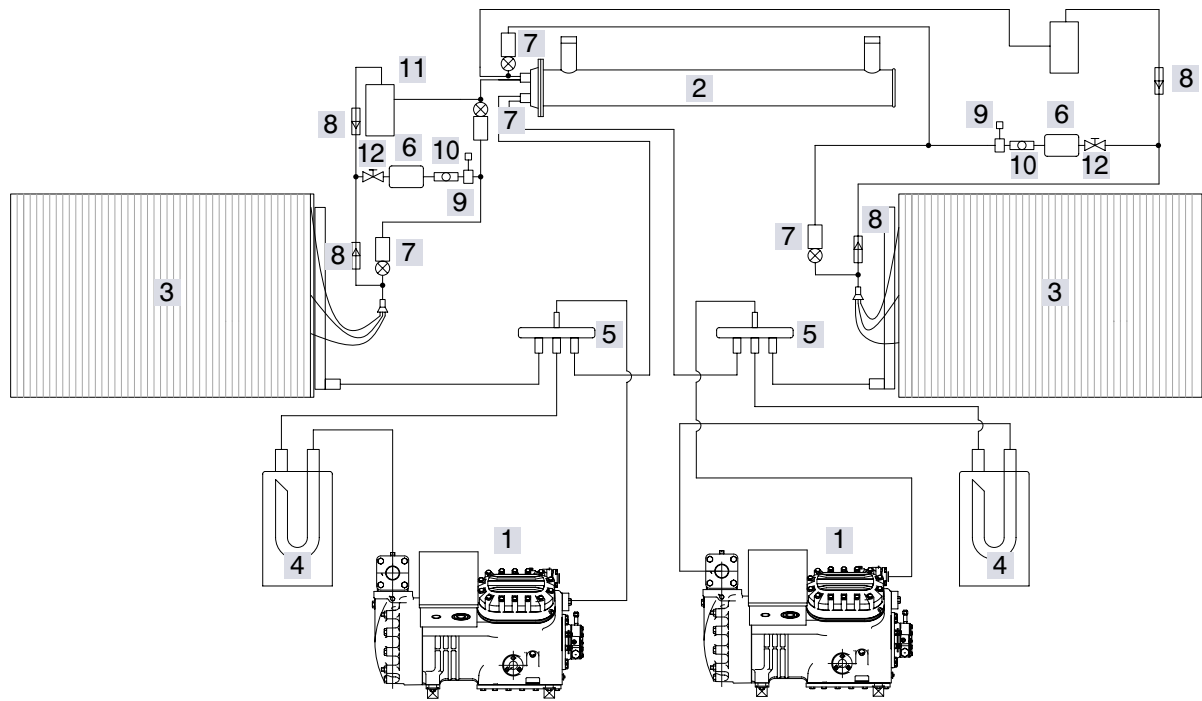


7.2 MPCA 030-044HRB



8. Ψυκτικό κύκλωμα

MPCA 025-044HRB

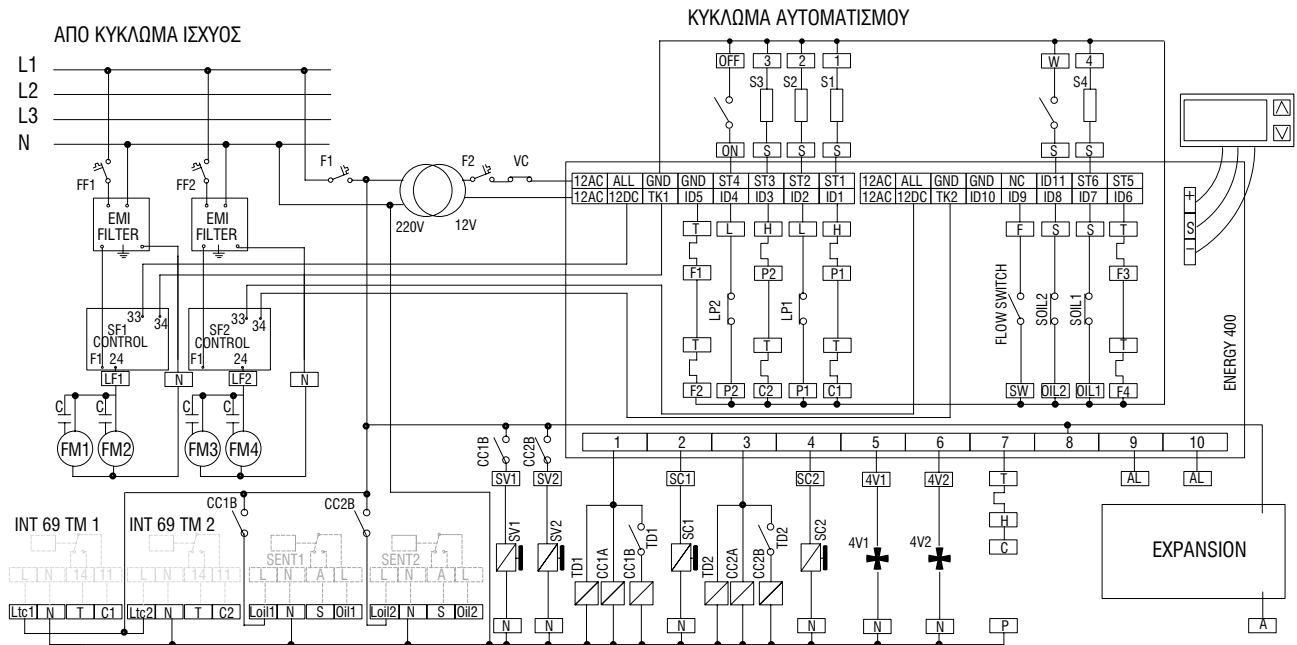


ΣΗΜΕΙΩΣΕΙΣ

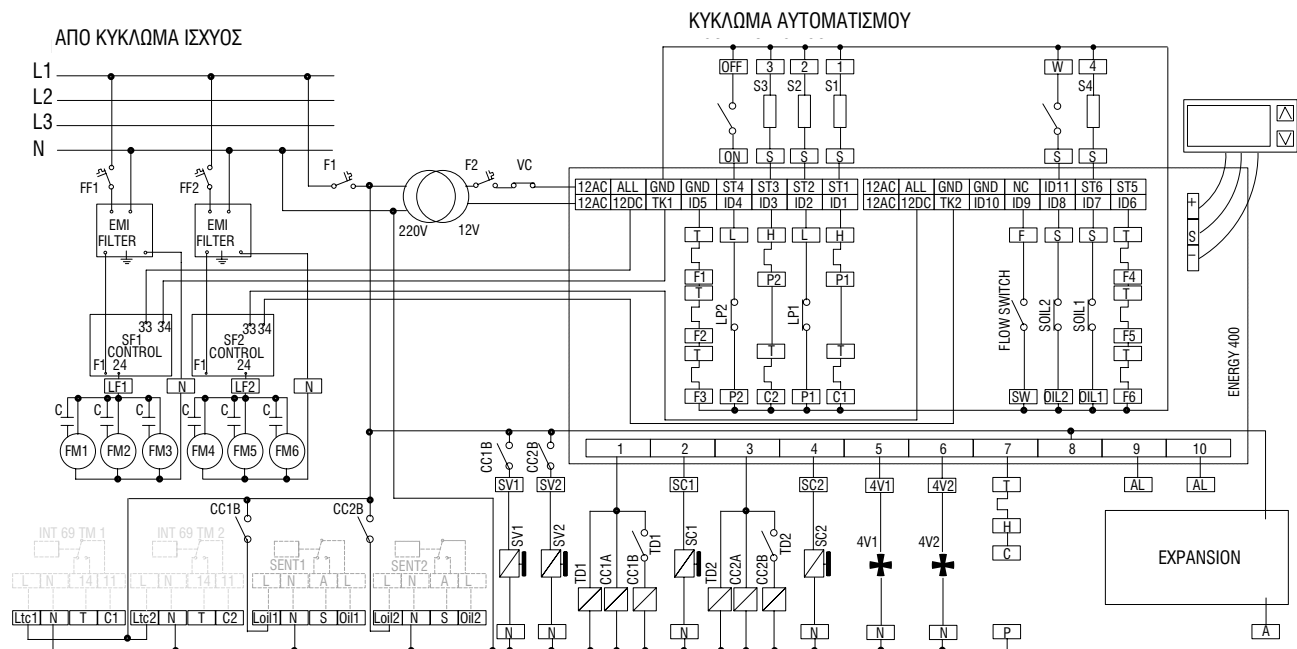
1. Συμπιεστής
2. Εναλλάκτης νερού κελύφους - αυλών
3. Εναλλάκτης αέρα
4. Διαχωριστής υγρού/αερίου
5. Τετράοδη βαλβίδα αναστροφής
6. Φίλτρο ξηραντής
7. Διάταξη εκτόνωσης θερμοεκτονωτική βαλβίδα
8. Βαλβίδα αντεπιστροφής
9. Ηλεκτρομαγνητική βαλβίδα
10. Δείκτης υγρού
11. Δοχείο υγρού
12. Χειροκίνητη βάννα απομόνωσης

9. Ηλεκτρικά διαγράμματα

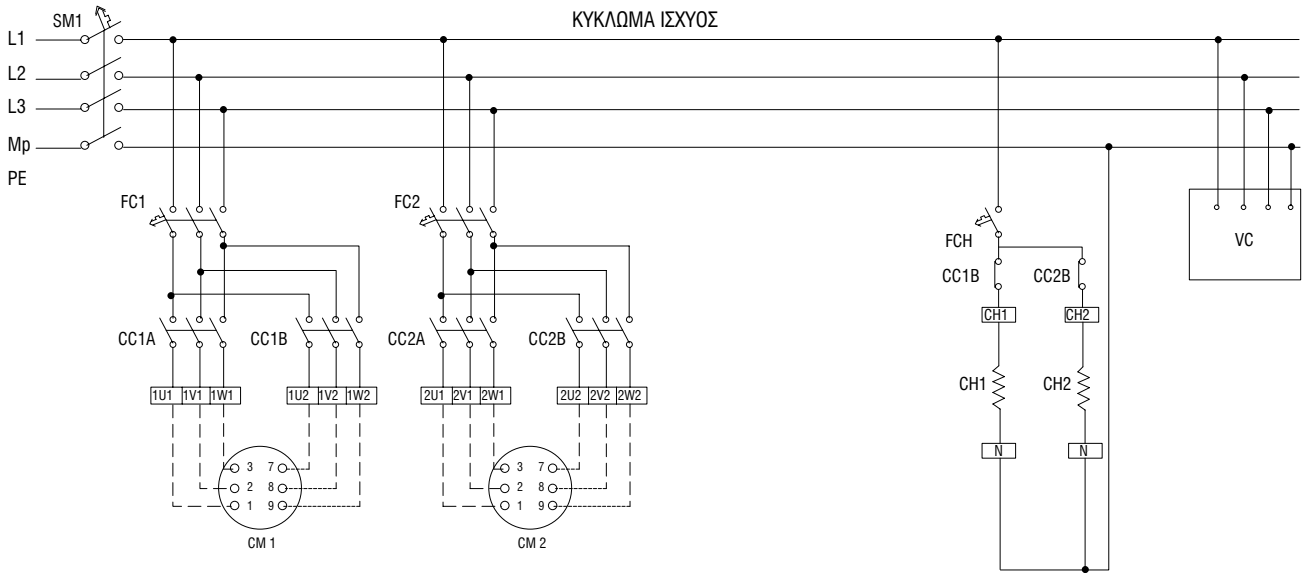
9.1 MPCA 025HMB



9.2 MPCA 030-044HMB



9.3 MPCA 025-044HMB



ΥΠΟΜΝΗΜΑ

F1 ΑΣΦΑΛΕΙΟΔΙΑΚΟΠΤΗΣ 220V
 F2 ΑΣΦΑΛΕΙΟΔΙΑΚΟΠΤΗΣ (12 V AC)
 FF1 ΑΣΦΑΛΕΙΟΔΙΑΚΟΠΤΗΣ ΑΝΕΜΙΣΤ. ΚΥΚΛΩΜ. 1
 FF2 ΑΣΦΑΛΕΙΟΔΙΑΚΟΠΤΗΣ ΑΝΕΜΙΣΤ. ΚΥΚΛΩΜ. 2
 SF1,2 ΡΥΘΜΙΣΤΕΣ ΣΤΡΟΦΩΝ ΑΝΕΜΙΣΤΗΡΩΝ
 VC ΕΠΙΤΗΡΗΤΗΣ ΤΑΣΗΣ
 CC1A ΡΕΛΕ 1ου ΤΥΛΙΓΜΑΤΟΣ ΣΥΜΠΙΕΣΤΗ 1
 CC1B ΡΕΛΕ 2ου ΤΥΛΙΓΜΑΤΟΣ ΣΥΜΠΙΕΣΤΗ 1
 CC2A ΡΕΛΕ 1ου ΤΥΛΙΓΜΑΤΟΣ ΣΥΜΠΙΕΣΤΗ 2
 CC2B ΡΕΛΕ 2ου ΤΥΛΙΓΜΑΤΟΣ ΣΥΜΠΙΕΣΤΗ 2
 SV1 ΗΛΕΚΤΡΟΜΑΓΝΗΤΙΚΗ ΥΓΡΑΣ 1ου ΚΥΚΛΩΜ.
 SV2 ΗΛΕΚΤΡΟΜΑΓΝΗΤΙΚΗ ΥΓΡΑΣ 2ου ΚΥΚΛΩΜ.
 SC1 ΗΛΕΚΤ/ΤΙΚΗ ΡΥΘΜΙΣΗΣ ΑΠΟΔΟΣΗΣ ΣΥΜΠ. 1
 SC2 ΗΛΕΚΤ/ΤΙΚΗ ΡΥΘΜΙΣΗΣ ΑΠΟΔΟΣΗΣ ΣΥΜΠ. 2
 TC1 ΘΕΡΜΙΚΟ 1ου ΣΥΜΠΙΕΣΤΗ
 TC2 ΘΕΡΜΙΚΟ 2ου ΣΥΜΠΙΕΣΤΗ
 TF ΘΕΡΜΙΚΑ ΑΝΕΜΙΣΤΗΡΩΝ
 HP1 ΠΡΕΣΟΣΤΑΤΗΣ ΥΨΗΛΗΣ 1ου ΚΥΚΛΩΜ.
 LP1 ΠΡΕΣΟΣΤΑΤΗΣ ΧΑΜΗΛΗΣ 1ου ΚΥΚΛΩΜ.
 HP2 ΠΡΕΣΟΣΤΑΤΗΣ ΥΨΗΛΗΣ 2ου ΚΥΚΛΩΜ.
 LP2 ΠΡΕΣΟΣΤΑΤΗΣ ΧΑΜΗΛΗΣ 2ου ΚΥΚΛΩΜ.
 S1 ΑΙΣΘΗΤΗΡΙΟ ΕΙΣΟΔΟΥ ΝΕΡΟΥ
 S2 ΑΙΣΘΗΤΗΡΙΟ ΕΞΟΔΟΥ ΝΕΡΟΥ
 S3 ΑΙΣΘΗΤΗΡΙΟ ΘΕΡΜΟΚΡΑΣΙΑΣ 1ου ΣΤΟΙΧΕΙΟΥ
 S4 ΑΙΣΘΗΤΗΡΙΟ ΘΕΡΜΟΚΡΑΣΙΑΣ 2ου ΣΤΟΙΧΕΙΟΥ

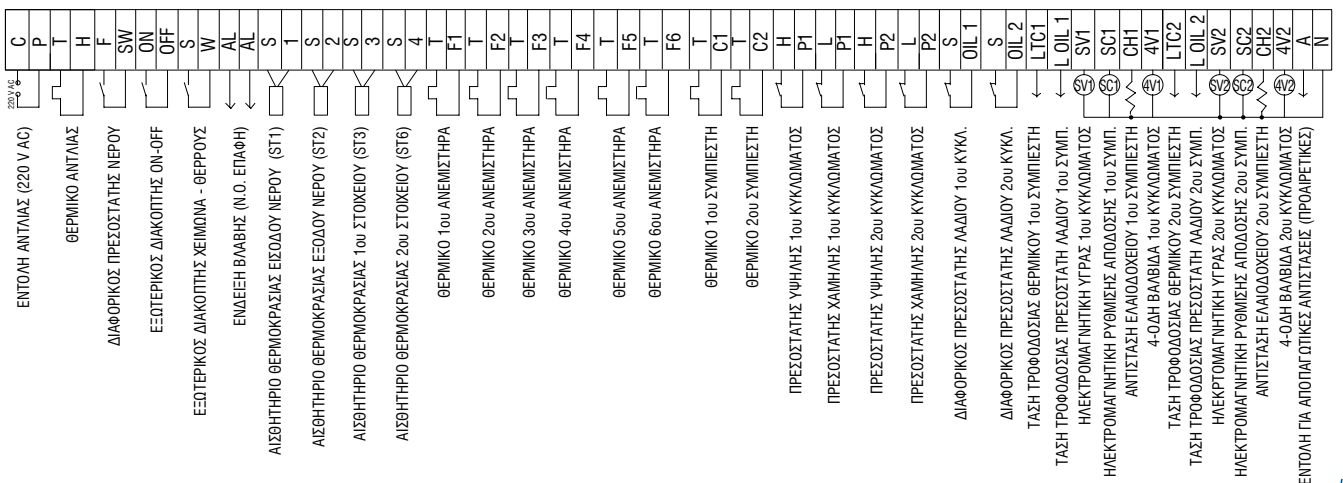
TR1 ΜΕΤΑ/ΣΤΗΣ 220/12V AC
 TD1 ΧΡΟΝΙΚΟ ΓΙΑ ΤΟ 2ο ΤΥΛΙΓΜΑ ΤΟΥ ΣΥΜΠ. 1
 TD2 ΧΡΟΝΙΚΟ ΓΙΑ ΤΟ 2ο ΤΥΛΙΓΜΑ ΤΟΥ ΣΥΜΠ. 2
 INT69 ΤΜ1 ΗΛΕΚΤΡΟΝΙΚΟ ΘΕΡΜΙΚΟ ΣΥΜΠ. 1
 INT69 ΤΜ2 ΗΛΕΚΤΡΟΝΙΚΟ ΘΕΡΜΙΚΟ ΣΥΜΠ. 2
 SENT1 ΔΙΑΦΟΡΙΚΟΣ ΠΡΕΣΟΣΤ. ΛΑΔΙΟΥ 1ου ΣΥΜΠ.
 SENT2 ΔΙΑΦΟΡΙΚΟΣ ΠΡΕΣΟΣΤ. ΛΑΔΙΟΥ 2ου ΣΥΜΠ.
 4V1 ΤΕΤΡΑΟΔΗ ΒΑΛΒΙΔΑ 1ου ΚΥΚΛΩΜΑΤΟΣ
 4V2 ΤΕΤΡΑΟΔΗ ΒΑΛΒΙΔΑ 2ου ΚΥΚΛΩΜΑΤΟΣ
 FM1 1ος ΑΝΕΜΙΣΤΗΡΑΣ ΣΤΟΙΧΕΙΟΥ
 FM2 2ος ΑΝΕΜΙΣΤΗΡΑΣ ΣΤΟΙΧΕΙΟΥ
 FM3 3ος ΑΝΕΜΙΣΤΗΡΑΣ ΣΤΟΙΧΕΙΟΥ
 FM4 4ος ΑΝΕΜΙΣΤΗΡΑΣ ΣΤΟΙΧΕΙΟΥ
 FM5 5ος ΑΝΕΜΙΣΤΗΡΑΣ ΣΤΟΙΧΕΙΟΥ
 FM6 6ος ΑΝΕΜΙΣΤΗΡΑΣ ΣΤΟΙΧΕΙΟΥ
 SM1 ΓΕΝΙΚΟΣ ΑΣΦΑΛΕΙΟΔΙΑΚΟΠΤΗΣ
 CM1 ΣΥΜΠΙΕΣΤΗΣ 1
 CM2 ΣΥΜΠΙΕΣΤΗΣ 2
 FC1 ΑΣΦΑΛΕΙΟΔΙΑΚΟΠΤΗΣ 1ου ΣΥΜΠΙΕΣΤΗ
 FC2 ΑΣΦΑΛΕΙΟΔΙΑΚΟΠΤΗΣ 2ου ΣΥΜΠΙΕΣΤΗ
 FCH ΑΣΦΑΛΕΙΟΔΙΑΚΟΠΤΗΣ ΑΝΤΙΣΤΑΣΕΩΝ
 ΕΛΑΙΟΔΟΧΕΙΩΝ ΣΥΜΠΙΕΣΤΩΝ
 CH1 ΑΝΤΙΣΤΑΣΗ ΕΛΑΙΟΔΟΧΕΙΟΥ 1ου ΣΥΜΠΙΕΣΤΗ
 CH2 ΑΝΤΙΣΤΑΣΗ ΕΛΑΙΟΔΟΧΕΙΟΥ 2ου ΣΥΜΠΙΕΣΤΗ

ALARM

E00: ΕΞΩΤΕΡΙΚΟΣ ΔΙΑΚΟΠΤΗΣ ON/OFF ΣΕ ΘΕΣΗ OFF
 E01: ΥΨΗΛΗ ΠΙΕΣΗ 1ου ΚΥΚΛΩΜ. - ΘΕΡΜΙΚΟ 1ου ΣΥΜΠ.
 E02: ΧΑΜΗΛΗ ΠΙΕΣΗ 1ου ΚΥΚΛΩΜ.
 E03: ΧΑΜΗΛΗ ΠΙΕΣΗ ΛΑΔΙΟΥ 1ου ΚΥΚΛΩΜ.
 E04: ΘΕΡΜΙΚΑ ΑΝΕΜΙΣΤΗΡΩΝ
 E06: ΒΛΑΒΗ ΣΤΟ ΑΙΣΘΗΤΗΡΙΟ ST2 (ΕΞΟΔΟΥ ΝΕΡΟΥ)
 E07: ΒΛΑΒΗ ΣΤΟ ΑΙΣΘΗΤΗΡΙΟ ST3 (1ου ΣΤΟΙΧΕΙΟΥ)
 E23: ΧΑΜΗΛΗ ΠΙΕΣΗ ΛΑΔΙΟΥ 2ου ΚΥΚΛΩΜ.
 E21: ΥΨΗΛΗ ΠΙΕΣΗ 2ου ΚΥΚΛΩΜ. - ΘΕΡΜΙΚΟ 2ου ΣΥΜΠ.
 E22: ΧΑΜΗΛΗ ΠΙΕΣΗ 2ου ΚΥΚΛΩΜ.
 E27: ΒΛΑΒΗ ΣΤΟ ΑΙΣΘΗΤΗΡΙΟ ST6 (2ου ΣΤΟΙΧΕΙΟΥ)
 E40: ΒΛΑΒΗ ΣΤΟ ΑΙΣΘΗΤΗΡΙΟ ST1 (ΕΙΣΟΔΟΥ ΝΕΡΟΥ)
 E41: ΔΙΑΦΟΡΙΚΟΣ ΠΡΕΣΟΣΤΑΤΗΣ ΝΕΡΟΥ - ΘΕΡΜΙΚΟ ΑΝΤΛΙΑΣ

ΣΥΝΔΕΣΜΟΛΟΓΙΑ ΕΓΚΑΤΑΣΤΑΤΗ

C	P	T	H	SW	ON	OFF	S	AL	AL	C-P	ΕΝΤΟΛΗ ΑΝΤΛΙΑΣ (220 V AC)
										T-H	ΘΕΡΜΙΚΟ ΑΝΤΛΙΑΣ (ΨΥΧΡΗ ΕΠΑΦΗ)
										F-SW	ΔΙΑΦΟΡΙΚΟΣ ΠΡΕΣΟΣΤΑΤΗΣ ΝΕΡΟΥ (ΨΥΧΡΗ ΕΠΑΦΗ)
										ON-OFF	ΕΞΩΤΕΡΙΚΟΣ ΔΙΑΚΟΠΤΗΣ ON-OFF (ΨΥΧΡΗ ΕΠΑΦΗ)
										AL-AL	ΕΝΔΕΙΞΗ ΒΛΑΒΗΣ (Ν.Ο. ΕΠΑΦΗ)
										S-W	ΕΞΩΤΕΡΙΚΟΣ ΔΙΑΚ. ΧΕΙΜΩΝΑ-ΘΕΡΡΟΥΣ (ΨΥΧΡΗ ΕΠΑΦΗ)



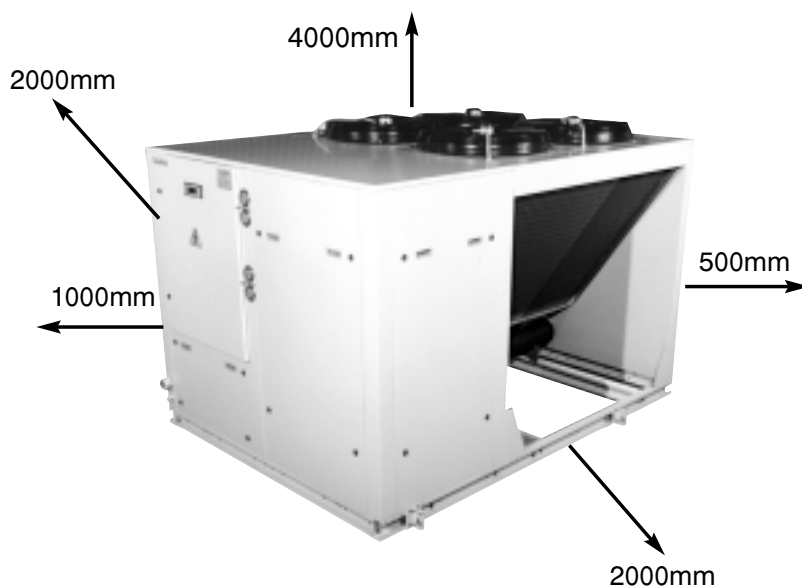
10. Εγκατάσταση

10.1 Επιλογή θέσης

Απαιτούμενος χώρος για συντήρηση

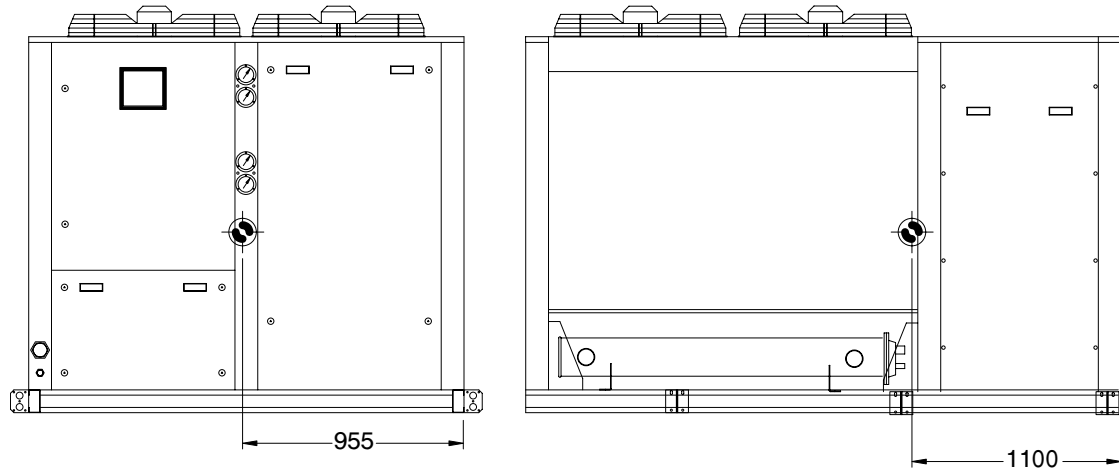
Τα μηχανήματα της σειράς MPCA-HRB θα πρέπει να εγκαθίστανται σε χώρο που να έχει τις παρακάτω προϋποθέσεις:

1. Το δάπεδο θα πρέπει να έχει την απαραίτητη αντοχή για το βάρος του μηχανήματος και να είναι επίπεδο χωρίς κλίσεις.
2. Γύρω από το μηχάνημα πρέπει να αφήνεται επαρκής χώρος τόσο για την συντήρηση όσο και για την ανεμπόδιστη ροή του αέρα. Εάν πρόκειται να εγκατασταθούν περισσότερα μηχανήματα πρέπει να αφήνεται μεταξύ τους επαρκής χώρος.
3. Το μηχάνημα δεν πρέπει να εγκαθίσταται σε θέσεις υψηλού κινδύνου πυρκαγιάς.
4. Βεβαιωθείτε ότι δεν μπορεί να προκληθεί ζημία σε περίπτωση διαρροής νερού.
5. Το μηχάνημα πρέπει να εγκαθίσταται έτσι ώστε να αποφεύγεται η κάθετη ανεμόπτωση πάνω στην πλευρά είτε της αναρρόφησης είτε της κατάθλιψης αέρα γιατί, μπορεί να προκληθεί πρόβλημα στην ομαλή λειτουργία του. Σε περίπτωση που αυτό είναι αδύνατο και αναμένονται ισχυροί άνεμοι, συνιστανται η τοποθέτηση ανεμοπετασμάτων.
6. Σε περιοχές με ισχυρές χιονοπτώσεις, τα μηχανήματα πρέπει να εγκαθίστανται σε προφυλαγμένη από το χιόνι θέση.
7. Συνιστάται η εγκατάσταση των μηχανημάτων σε δάπεδο από σκυρόδεμα και η χρήση ελαστικής έδρασης, για την αποφυγή μετάδοσης τυχόν κραδασμών.

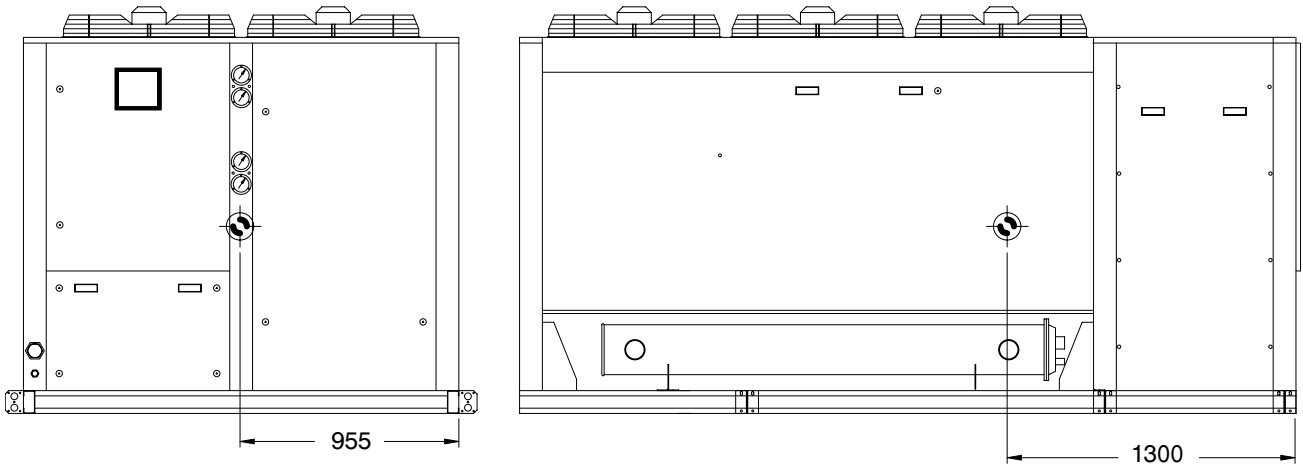


10.2 Κέντρο βάρους

MPCA 025HMB

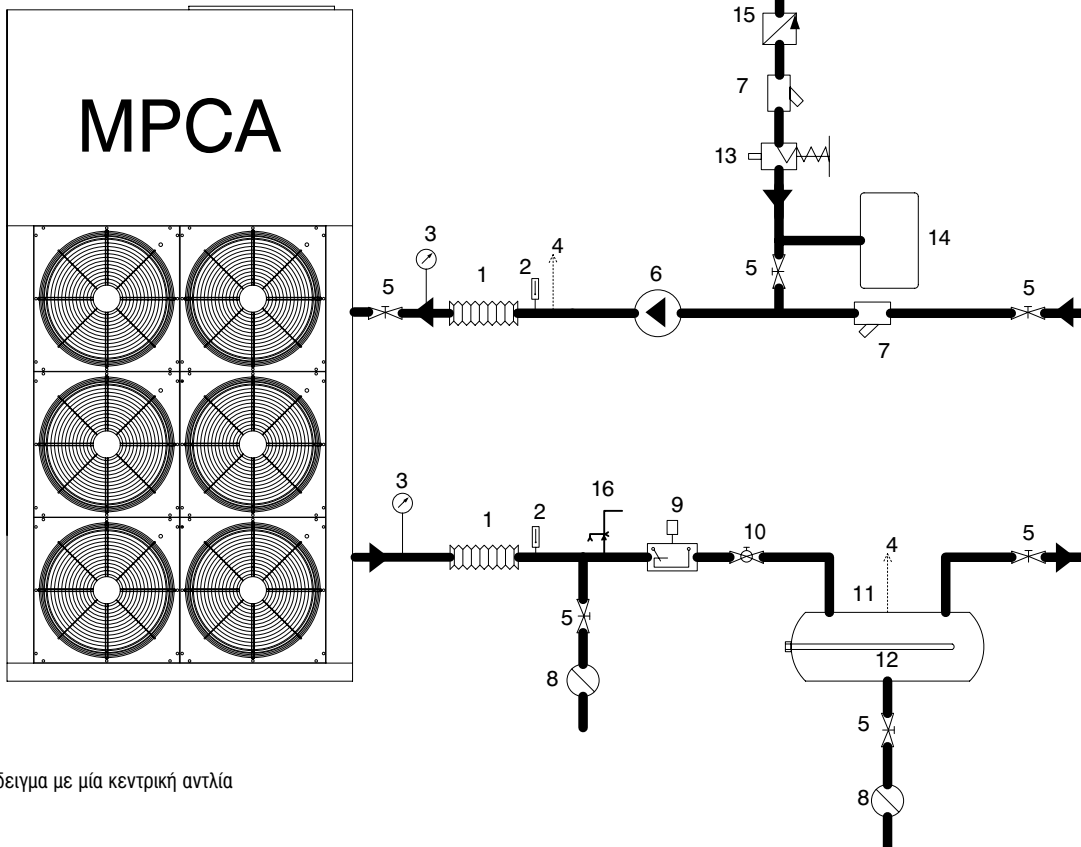


MPCA 030-0474MB

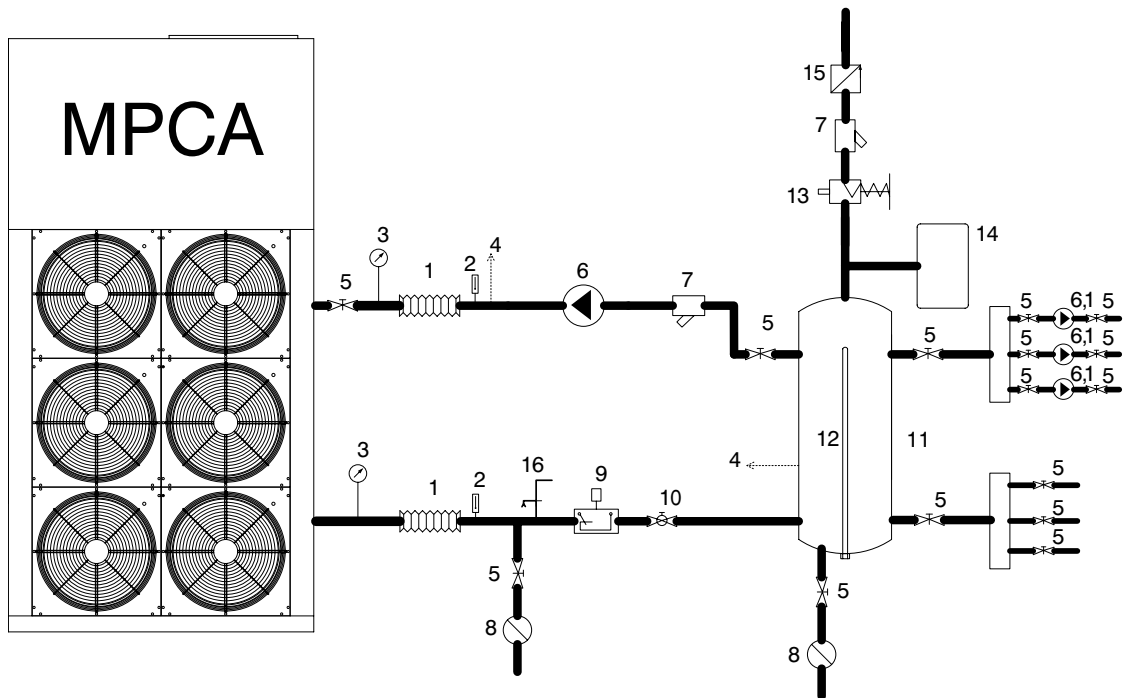


10.3 Συνιστώμενο υδραυλικό κύκλωμα

- Οι υδραυλικές και ηλεκτρικές συνδέσεις πρέπει να γίνονται από εξουσιοδοτημένα άτομα που διαθέτουν τις σχετικές άδειες και ικανότητα, και πρέπει να εκτελούνται σύμφωνα με τους κανονισμούς που ισχύουν.
- Για όλες τις συνδέσεις πρέπει να ακολουθούνται οι ενδείξεις που υπάρχουν στο μηχανήμα.
- Πρέπει απαραίτητα να τοποθετείται είτε διακόπτης ροής είτε διαφορικός πρεσοστάτης νερού (standard εξοπλισμός) έτσι ώστε να αποφευχθεί η λειτουργία του μηχανήματος σε περίπτωση μικρής παροχής νερού (κίνδυνος παγώματος). Στον πίνακα του μηχανήματος προβλέπεται αναμονή για την ηλεκτρική σύνδεση (βλ. επαφή F-SW στις συνδέσεις εγκατάστασης).
- Είναι απαραίτητη η εγκατάσταση φίλτρου νερού για την συγκράτηση ακαθαρσιών που μπορεί να επηρεάσουν την λειτουργία του συστήματος.
- Συνιστάται η τοποθέτηση θερμομέτρων τόσο στην είσοδο όσο και στην έξοδο του νερού για τον έλεγχο των θερμοκρασιών.
- Οι σωλήνες του κρύου νερού πρέπει απαραίτητως να μονώνονται θερμικά και με κατάλληλη φραγή υδρατμών έτσι ώστε να αποφεύγεται η συμπύκνωση υδρατμών πάνω στις ψυχρές επιφάνειες και η συνακόλουθη απώλεια ενέργειας.
- Συνιστάται η χρήση εύκαμπτων σωλήνων για τις υδραυλικές συνδέσεις για την αποφυγή μεταφοράς κραδασμών.
- Σε όλα τα χαμηλά σημεία του υδραυλικού κυκλώματος πρέπει να προβλέπονται συνδέσεις εκκένωσης.
- Σε όλα τα υψηλά σημεία του υδραυλικού κυκλώματος πρέπει να προβλέπονται εξαεριστικά για την απομάκρυνση του αέρα από το σύστημα.
- Συνιστάται η λειτουργία του συστήματος σε κλειστό κύκλωμα. Το κλειστό δοχείο διαστολής πρέπει να συνδέεται στην πλευρά αναρρόφησης της αντλίας, προκειμένου να εξασφαλίζεται θετική πίεση στην αναρρόφηση.
- Πρέπει να αποφεύγεται η συχνή εκκένωση του συστήματος χωρίς ιδιαίτερο λόγο.
- Προκειμένου να αποφεύγονται συχνές εκκινήσεις και στάσεις των συμπιεστών συνιστάται να τηρούνται οι ελάχιστες ποσότητες νερού στο σύστημα που αναφέρονται στον πίνακα 10.4.
- Για την εξασφάλιση καλής λειτουργίας πρέπει η παροχή του νερού να είναι μέσα στα όρια του πίνακα 10.4.
- Η ποιότητα του νερού πρέπει να είναι σύμφωνη με τον σχετικό πίνακα του κεφ. 10.4 για να εξασφαλιστεί η μέγιστη διάρκεια ζωής και η καλύτερη δυνατή λειτουργία του μηχανήματος.



Παράδειγμα με μία κεντρική αντλία



Διάταξη προτεύοντος / δευτερεύοντος κυκλώματος

ΣΗΜΕΙΩΣΕΙΣ

1. Εύκαμπτος σύνδεσμος
2. Θερμόμετρο
3. Μανόμετρο
4. Εξαεριστικό
5. Βάννα απομόνωσης
- 6 Αντλία (πρωτεύοντος κυκλώματος)
- 6.1 Αντλία (δευτερεύοντος κυκλώματος)
7. Φίλτρο νερού
8. Εκκένωση
9. Διακοπτής ροής (προαιρετικό)
10. Ρυθμιστική βάννα
11. Δοχείο αδράνειας
12. Ηλεκτρική αντίσταση
13. Αυτόματη βαλβίδα πλήρωσης
14. Δοχείο διαστολής
15. Βαλβίδα αντεπιστροφής
16. Βαλβίδα ασφαλείας

10.4 Πλήρωση, παροχή και ποιότητα νερού

Για να εξασφαλιστεί η ομαλή λειτουργία του μηχανήματος, η ποσότητα νερού στο σύστημα καθώς και η παροχή νερού πρέπει να είναι σύμφωνα με τον παρακάτω πίνακα.

	Ελάχιστος ογκος νερού (l)	Ελάχιστη ροή νερού (l/h)	Ονομαστ. ροή νερού (l/h)	Μέγιστη ροή νερού (l/h)
MPCA-025HRB	532	7247	15256	19071
MPCA-030HRB	665	9052	19058	23822
MPCA-036HRB	780	10621	22360	27950
MPCA-044HRB	943	12843	27038	33798

Η ποιότητα του νερού πρέπει να είναι σύμφωνη με τον παρακάτω πίνακα.

Παράμετροι	Κρύο νερό		Ζεστό νερό		Πιθανό πρόβλημα εκτός κριτηρίων
	Νερό ψυκτικού κυκλώματος 20°C	νερό συμπλήρωσης	Νερό ψυκτικού κυκλώμ. 20-60°C	νερό συμπλήρωσης	
Ελεγχόμενες παράμετροι:					
PH στους 25°C	6.8 - 8.0	6.8 - 8.0	7.0 - 8.0	7.0 - 8.0	διάβρ. + κατάλοιπα
Ηλ/κη αγωγιμότητα (mS/m) at 25°C	κάτω από 30	κάτω από 30	κάτω από 30	κάτω από 30	διάβρ. + κατάλοιπα
Ιόντα χλωρίου (mg Cl-/l)	κάτω από 50	κάτω από 200	κάτω από 30	κάτω από 30	διάβρωση
Ιόντα θείου (mg SO 2/4/l)	κάτω από 50	κάτω από 50	below 30	κάτω από 30	διάβρωση
M-αλκαλικότητα (pH 4.8) (mg SO3/l)	κάτω από 50	κάτω από 50	κάτω από 50	κάτω από 50	κατάλοιπα
Ολική σκληρότητα (mg CaCO3/l)	κάτω από 70	κάτω από 70	κάτω από 70	κάτω από 70	κατάλοιπα
Σκληρότητα ασβεστίου (mg CaCO3/l)	κάτω από 50	κάτω από 50	κάτω από 50	κάτω από 50	κατάλοιπα
Ιόντα πυριτίου (mg SiO2/l)	κάτω από 30	κάτω από 30	κάτω από 30	κάτω από 30	κατάλοιπα
Παράμετροι για αναφορά:					
Σίδηρος (mg Fe/l)	κάτω από 1.0	κάτω από 0.3	κάτω από 1.0	κάτω από 0.3	διάβρ. + κατάλοιπα
Χαλκός (mg Cu/l)	κάτω από 1.0	κάτω από 0.1	κάτω από 1.0	κάτω από 1.0	διάβρωση
Ιόντα θείου (mg S2-/l)	δεν ανιχνεύεται	δεν ανιχνεύεται	δεν ανιχνεύεται	δεν ανιχνεύεται	διάβρωση
Ιόντα αμμωνίας (mg NH+4/l)	κάτω από 0.3	κάτω από 0.1	κάτω από 0.1	κάτω από 0.1	διάβρωση
Απομείον χλωρίου (mg Cl/l)	κάτω από 0.25	κάτω από 0.3	κάτω από 0.1	κάτω από 0.3	διάβρωση
Ελεύθερα καρβίδια (mg SO2/l)	κάτω από 0.4	κάτω από 4.0	κάτω από 0.4	κάτω από 4.0	διάβρωση
Δείκτης σταθερότητας	-	-	-	-	διάβρ. + κατάλοιπα

ΣΗΜΕΙΩΣΕΙΣ

Οι παραπάνω πίνακες είναι ενδεικτικοί

10.5 Πίεση λειτουργίας ψυκτικού κυκλώματος

Είναι απαραίτητο να ελέγχεται τόσο η χαμηλή όσο και η υψηλή πίεση του ψυκτικού κυκλώματος προκειμένου να εξασφαλιστεί η ομαλή λειτουργία και οι σωστές αποδόσεις του μηχανήματος.

Προσοχή:

Οι μετρούμενες πιέσεις κυμαίνονται μεταξύ ελαχίστων και μεγίστων τιμών ανάλογα με την θερμοκρασία του νερού και την θερμοκρασία του περιβάλλοντος την στιγμή της μέτρησης.

Ψύξη (Περιοχή)	Ελάχιστες τιμές (περιβαλ. 15°C) (έξοδος νερού 6°C)	Ονομαστικές τιμές (περιβαλ. 35°C) (έξοδος νερού 7°C)	Μέγιστες (περιβαλ. 38°C) (έξοδος νερού 25°C)
χαμηλή πίεση	3,5-4 bar	4-5 bar	5,5-6 bar
υψηλή πίεση	17-19 bar	21-23 bar	24-26 bar

Θέρμανση (Περιοχή)	Ελάχιστες τιμές (περιβαλ. -5°C) (έξοδος νερού 25°C)	Ονομαστικές τιμές (περιβαλ. 7°C) (έξοδος νερού 45°C)	Μέγιστες (περιβαλ. 21°C) (έξοδος νερού 50°C)
χαμηλή πίεση	2,5-3 bar	3-3,5 bar	3,5-5 bar
υψηλή πίεση	15-18 bar	21-23 bar	25-26 bar

10.6 Ψηφιακό χειριστήριο αυτοματισμού

MPCA 025-044HRB

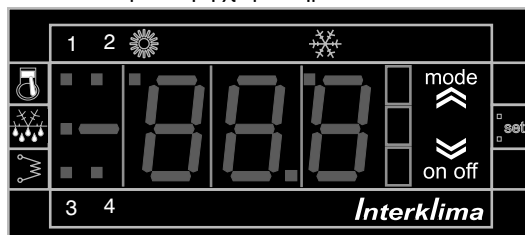
Μέσω του χειριστηρίου αυτοματισμού μπορούν να εκτελεσθούν όλες οι εργασίες που συνδέονται με τον αυτοματισμό:

Αλλαγή λειτουργίας.

Απόκριση σε βλάβες.

Έλεγχος των λειτουργιών.

Πρόσοψη χειριστηρίου



10.6.1 Πλήκτρα

Mode

Επιλέγεται η επιθυμητή λειτουργία.

Εάν είναι ενεργοποιημένη η λειτουργία θέρμανσης τότε με κάθε πίεση του πλήκτρου προκύπτει η ακόλουθη σειρά:

Αναμονή Ψύξη Θέρμανση Αναμονή.

Εάν είναι ενεργοποιημένη η λειτουργία ψύξης τότε η σειρά είναι η εξής:

Θέρμανση Αναμονή Ψύξη Θέρμανση Αναμονή

Όταν το χειριστήριο βρίσκεται σε κατάσταση μενού το πλήκτρο αυτό λειτουργεί σαν πλήκτρο ΑΝΩ (Αύξηση τιμής).



On-off - Reset Alarms

Καθαρίζει τις ενδείξεις βλαβών και ανοίγει και κλείνει το όργανο.

Πιέστε μία φορά για τον καθαρισμό όλων των ενδείξεων βλαβών που απαιτούν χειροκίνητη επαναφορά.



Πιέστε και κρατήστε πιεσμένο το πλήκτρο για 2 δευτερόλεπτα για να γυρίσετε από στάση σε εκκίνηση ή αντίστροφα. Όταν το χειριστήριο βρίσκεται σε κατάσταση στάσης, φαίνεται μόνο μία κόκκινη κουκίδα. Όταν είναι σε κατάσταση μενού τότε λειτουργεί σαν πλήκτρο ΚΑΤΩ (Μείωση τιμής).

Mode on-off - key combination

Πιέζοντας και τα δύο πλήκτρα ταυτόχρονα:

Εάν πατήσετε ταυτόχρονα και στιγμιαία τότε κινήστε 1 επίπεδο κάτω στο μενού.

Εάν πατήσετε ταυτόχρονα και περισσότερο από 2 δευτερόλεπτα τότε κινήστε 1 επίπεδο πάνω στο μενού.



Εάν βρισκόσαστε στο κατώτερο επίπεδο του μενού και πατήσετε ταυτόχρονα για 2 δευτερόλεπτα, τότε κινήστε 1 επίπεδο άνω στο μενού.

10.6.2 Ενδείξεις

10.6.2.1 Φωτεινός πίνακας

Οι κανονικές ενδείξεις είναι οι εξής:

- Ελεγχόμενη θερμοκρασία με ένα δεκαδικό ψηφίο.
- Ο κωδικός βλάβης, εάν υπάρχει έστω και μία. Εάν συμβούν περισσότερες από μία βλάβες τότε θα εμφανιστεί αυτή που έχει την μεγαλύτερη προτεραιότητα σύμφωνα με τον πίνακα βλαβών.
- Όταν το χειριστήριο είναι σε κατάσταση μενού τότε η ένδειξη εξαρτάται από τη θέση μενού. Οι ενδείξεις και οι κωδικοί που εμφανίζονται δείχνουν στο χρήστη τη θέση του χειριστηρίου μέσα στο μενού.
- Όταν η ένδειξη αναφέρεται σε ώρες λειτουργίας, εφ' όσον υπάρχει στην ένδειξη υποδιαστολή, τότε ο αριθμός που εμφανίζεται πρέπει να πολλαπλασιαστεί X 100.



10.6.2.2 Ενδεικτικές λυχνίες (LED)

Led 1 συμπιεστή 1.



- Ανάβει όταν λειτουργεί ο συμπιεστής 1. (κυκλωμα 1)
- Σβήνει όταν δεν λειτουργεί ο συμπιεστής 1
- Αναβοσβήνει όταν έχει ενεργοποιηθεί η χρονική καθυστέρηση για τον συμπιεστή 1

Led 2 συμπιεστή 1



- Ανάβει όταν λειτουργεί ο συμπιεστής 1. (κυκλωμα 1) (δεύτερο βήμα ρύθμισης απόδοσης)
- Σβήνει όταν δεν λειτουργεί το δεύτερο βήμα απόδοσης,
- Αναβοσβήνει όταν έχει ενεργοποιηθεί η χρονική καθυστέρηση για τον συμπιεστή 1

Led 3 συμπιεστή 2. (κυκλωμα 2)



- Ανάβει όταν λειτουργεί ο συμπιεστής 2
- Σβήνει όταν λειτουργεί ο συμπιεστής 2
- Αναβοσβήνει όταν έχει ενεργοποιηθεί η χρονική καθυστέρηση για τον συμπιεστή 2

Led 4 συμπιεστή 2 (κυκλωμα 2)



- Ανάβει όταν λειτουργεί ο συμπιεστής 2 (η βήμα ρύθμισης απόδοσης)
- Σβήνει όταν δεν λειτουργεί ο συμπιεστής 2 το δεύτερο βήμα απόδοσης
- Αναβοσβήνει όταν έχει ενεργοποιηθεί η χρονική καθυστέρηση για τον συμπιεστή 2

LED απόψυξης

- Ανάβει όταν λειτουργεί η απόψυξη.
- Σβήνει όταν απενεργοποιηθεί η απόψυξη ή όταν λήξει ο κύκλος της απόψυξης.
- Αναβοσβήνει όταν είναι ενεργοποιημένη η χρονική καθυστέρηση της απόψυξης.



LED ηλεκτρικού θερμαντήρα (Δεν χρησιμοποιείται)

- Ανάβει όταν λειτουργούν οι αντιστάσεις αντιπαγωγικής προστασίας
- Σβήνει όταν δεν λειτουργούν οι αντιστάσεις αντιπαγωγικής προστασίας



Led θέρμανσης

- Ανάβει όταν το μηχάνημα λειτουργεί σε κύκλο θέρμανσης



Led ψύξης

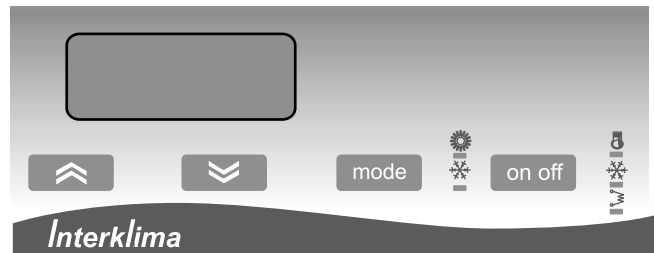
- Ανάβει όταν το μηχάνημα λειτουργεί σε κύκλο ψύξης.



Όταν δεν είναι αναμμένα κανένα από τα LED ψύξης ή θέρμανσης το χειριστήριο είναι σε αναμονή

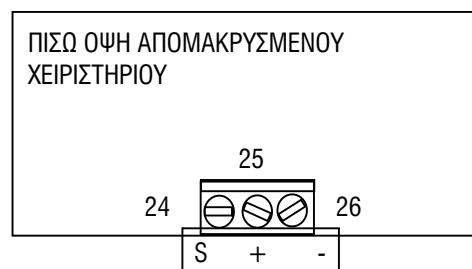
10.7 Εξωτερικό χειριστήριο

Το εξωτερικό χειριστήριο είναι ακριβές αντίγραφο του χειριστηρίου που είναι επάνω στο μηχάνημα, με τις ίδιες ενδείξεις και λειτουργίες.



Η μόνη διαφορά είναι ότι τα πλήκτρα ANΩ και KATΩ είναι χωριστά από τα πλήκτρα MODE και ON/OFF.

Η συνδεσμολογία φαίνεται στο παρακάτω διάγραμμα:



11. Υπόδειγμα τεχνικής προδιαγραφής

MPCA 025-044HRB

Προμήθεια, μεταφορά στον τόπο του έργου, εγκατάσταση και παράδοση σε λειτουργία αντλίας θερμότητας αέρα-νερού των παρακάτω τεχνικών χαρακτηριστικών:

Η αντλία θερμότητας θα είναι συναρμολογημένη, γεμισμένη με την απαιτούμενη ποσότητα ψυκτικού μέσου R407c και δοκιμασμένη στο εργοστάσιο κατασκευής της. Οι απαιτούμενες κατ' ελάχιστο αποδόσεις καθώς και οι συνθήκες στις οποίες πρέπει να επιτυγχάνονται φαίνονται στον παρακάτω πίνακα.

Ψυκτική απόδοση στις παρακάτω συνθήκες	--- kW
Θερμοκρασία περιβάλλοντος (DB):	°C
Θερμοκρασία εισόδου νερού:	°C
Θερμοκρασία εξόδου νερού:	°C
Θερμαντική απόδοση στις παρακάτω συνθήκες	--- kW
Θερμοκρασία περιβάλλοντος (DB):	°C
Σχετ. υγρασία περιβάλλοντος:	%
Θερμοκρασία εισόδου νερού:	°C
Θερμοκρασία εξόδου νερού:	°C

Το μηχάνημα θα λειτουργεί απρόσκοπτα για θερμοκρασία εξόδου νερού μεταξύ 6 και 15°C για λειτουργία ψύξης και μεταξύ 25 και 50°C για λειτουργία θέρμανσης, διαφορά θερμοκρασίας νερού μεταξύ 3,5 και 7°C, και θερμοκρασία περιβάλλοντος μεταξύ -5 και 45°C.

Οι επί μέρους κατασκευαστικές απαιτήσεις έχουν ως εξής:

Περίβλημα

Το περίβλημα θα είναι κατασκευασμένο από ισχυρά γαλβανισμένα χαλυβδοελάσματα, που θα φέρουν διαμορφώσεις για εξασφάλιση της αναγκαίας ακαμψίας. Όλα τα μεταλλικά μέρη, μετά την κατασκευή τους, θα υφίστανται επιφανειακή επεξεργασία η οποία συνίσταται σε απολίπανση, φωσφάτωση και ηλεκροστατική βαφή με χρώμα πούδρας απόχρωσης RAL 9002 σε πάχος 60-70 μ. Η αντοχή σε διάβρωση θα είναι τουλάχιστον 500 ώρες δοκιμής σε αλατονέφωση κατά ASTM B-117. Η συναρμολόγηση θα γίνεται αποκλειστικά με κοχλίωση, χωρίς ηλεκτροσυγκολλήσεις. Ο ψύκτης προβλέπεται να φέρει αφαιρετές πόρτες επίσκεψης, για την εύκολη πρόσβαση στα εσωτερικά τμήματα μόνο από εξουσιοδοτημένους τεχνικούς. Τα ηλεκτρικά και ηλεκτρονικά εξαρτήματα που απαιτεί η μονάδα για την σωστή λειτουργία της, θα βρίσκονται εντός ενός στεγανού ηλεκτρικού πίνακα (IP 55) με εύκολη πρόσβαση μέσω ειδικού κλειδιού.

Συμπιεστής

Θα είναι ημερημτικοί παλινδρομικού τύπου, ιδιαίτερα χαμηλής στάθμης θορύβου και χωρίς καθόλου κραδασμούς, κατάλληλοι για λειτουργία με ψυκτικό μέσο R407c. Θα είναι εφοδιασμένοι με ηλεκτρική αντίσταση ελαιοθαλάμου, για τον διαχωρισμό ελαίου-ψυκτικού μέσου όταν δεν λειτουργεί ο ψύκτης. Θα φέρουν επίσης εσωτερική ηλεκτρονική διάταξη προστασίας έναντι υπερφόρτισης και διάταξη προστασίας από έλειψη ελαίου λίπανσης.

Η έδραση των συμπιεστών θα γίνεται μέσω ειδικών ελαστικών βάσεων έτσι, ώστε να αποκλείεται η μεταφορά οποιουδήποτε θορύβου μέσω της βάσης του μηχανήματος.

Εναλλάκτης (στοιχείο) αέρα

Οι εναλλάκτες αέρα θα είναι κατασκευασμένοι από χαλκοσωλήνες χωρίς ραφή εξωτερικής διαμέτρου 3/8", ειδικής ποιότητας κατά ASTM B-280 και θα φέρουν εσωτερικό πτερύγιο (ράβδωση) για την επίτευξη βέλτιστης μετάδοσης θερμότητας ψυκτικού μέσου-σωλήνα. Τα πτερύγια του εναλλάκτη θα είναι κατασκευασμένα από αλουμίνιο. Τα πτερύγια θα είναι συνεχή καθ' όλο το ύψος του εναλλάκτη η επιφάνεια του πτερυγίου θα είναι ειδικά διαμορφωμένη για αύξηση της ακαμψίας και της μεταφοράς θερμότητας. Επί πλέον της διαμόρφωσης αυτής, το πτερύγιο θα φέρει ειδικές περισίδες, που σε συνδυασμό με την εσωτερική πτερύγωση των σωλήνων, θα εξασφαλίζουν αυξημένη απόδοση σε σχέση με εναλλάκτες συμβατικής κατασκευής κατά 30%. Η συναρμολόγηση σωλήνων-πτερυγίων θα γίνεται με μηχανική εκτόνωση, που θα εξασφαλίζει τέλεια πρόσφυση σωλήνα πτερυγίου. Για τον σκοπό αυτό τα πτερύγια, γύρω από την οπή διέλευσης του σωλήνα, θα φέρουν ειδική κυλινδρική διαμόρφωση (λαιμό).

Εναλλάκτης νερού

Θα είναι τύπου κελύφους-αυλών, απ' ευθείας εκτόνωσης και θα διαθέτει αριθμό ανεξάρτητων ψυκτικών κυκλωμάτων ίσο με τον αριθμό ψυκτικών κυκλωμάτων του μηχανήματος. Το κέλυφος του εναλλάκτη θα είναι κατασκευασμένο από χάλυβα υψηλής αντοχής και οι αυλοί από χαλκό. Ο εναλλάκτης θα φέρει κρουνοέκκένωσης, εξαιρετικό, αναμονές για τους αισθητήρες θερμοκρασίας εισόδου-εξόδου νερού και διαφορικό πρεσοστάτη νερού. Ο εναλλάκτης θα είναι μονωμένος με μόνωση κατάλληλου πάχους και θα φέρει πρόσθετη εξωτερική επένδυση που να τον καθιστά κατάλληλο για εξωτερική εγκατάσταση.

Ανεμιστήρες εναλλάκτη αέρα.

Ο ψύκτης θα είναι εφοδιασμένος με αξονικούς ανεμιστήρες, μονοφασικούς, 6 πολιτικούς, με εσωτερική προστασία έναντι υπερφόρτισης, ιδιαίτερα αθόρυβης λειτουργίας και κατάλληλους για εξωτερι-

κή τοποθέτηση. Η πτερωτή και ο κώνος εισόδου θα είναι αεροδυναμικά σχεδιασμένοι. Το συγκρότημα ανεμιστήρα-κινητήρα θα είναι στατικά και δυναμικά ζυγοστάθμισμένο έτσι ώστε, να εξασφαλίζεται λειτουργία χωρίς καθόλου κραδασμούς. Το συγκρότημα ανεμιστήρα-κινητήρα θα φέρει πλέγμα προστασίας, που θα είναι κατασκευασμένο κατά ISO και θα αποκλείει οποιαδήποτε επαφή με κινούμενα μέρη. Οι κινητήρες θα είναι τύπου εξωτερικού ρότορα με έδρανα μόνιμης λίπανσης, που δέν απαιτούν συντήρηση. Η μορφή του κινητήρα θα είναι αεροδυναμική έτσι ώστε, να μην εμποδίζεται η ροή του αέρα. Ο ψύκτης θα είναι εφοδιασμένος με σύστημα συνεχούς αυτόματης ρύθμισης των στροφών του ανεμιστήρα, ανάλογα με την θερμοκρασία του εναλλάκτη αέρα.

Σύστημα ελέγχου με μικροεπεξεργαστή.

Το σύστημα ελέγχου θα είναι ηλεκτρονική διάταξη που θα διαχειρίζεται σε μόνιμη βάση όλες τις παραμέτρους λειτουργίας και ασφαλείας του μηχανήματος και θα εξασφαλίζει τουλάχιστον τα παρακάτω:

- Αυτόματη λειτουργία του συμπιεστή ανάλογα με την θερμοκρασία του νερού.
- Συνεχή ρύθμιση των στροφών του ανεμιστήρα ανάλογα με την θερμοκρασία του ψυκτικού μέσου στον εναλλάκτη αέρα.
- Λειτουργία απόψυξης.
- Διάταξη επιτήρησης της τάσης με έλεγχο διαδοχής ασυμμετρίας και απώλειας φάσεων.
- Έλεγχο αντλίας υδραυλικού κυκλώματος.
- Χρονική καθυστέρηση στο ξεκίνημα του συμπιεστή.
- Καταγραφή ωρών λειτουργίας του συμπιεστή.
- Διαχείριση άνω των 150 παραμέτρων λειτουργίας.
- Προστασία κινητήρα ανεμιστήρα έναντι υπερφόρτισης.
- Αυτοδιαγνωστική διαδικασία διακοπής λειτουργίας του μηχανήματος σε περίπτωση χαμηλής παροχής νερού / υψηλής-χαμηλής πίεσης λειτουργίας / υπερφόρτισης συμπιεστή.
- Αυτοδιαγνωστική διαδικασία και ψηφιακή ένδειξη κωδικού 30 περίπου πιθανών προβλημάτων συμπεριλαμβανομένης πιθανής αστοχίας των αισθητήρων μέτρησης.
- Ψηφιακές ενδείξεις διαφόρων μετρουμένων μεγεθών, όπως θερμοκρασίες εισόδου/εξόδου νερού, στοιχείου κ.α.
- Δυνατότητα εξωτερικού διακόπτη On-Off και μεταγωγέα ψύξης-θέρμανσης.
- Διάφορες προαιρετικές δυνατότητες (βλ παρακάτω "Προαιρετικά").

Ψυκτικό κύκλωμα

Ο ψύκτης θα είναι εφοδιασμένος με δύο ψυκτικά κυκλώματα, ένα κύκλωμα για κάθε παλινδρομικό συμπιεστή. Το κύκλωμα θα περιλαμβάνει φίλτρο-ξηραντή, εκτονωτικές διατάξεις, δοχείο υγρής (receiver), τετράοδη βαλβίδα αναστροφής, δοχείο αναρρόφησης (suction accumulator), ηλεκτρομαγνητικές βαλβίδες απομόνωσης, μανόμετρα ένδειξης υψηλής και χαμηλής πίεσης, πρεσοστάτη χαμηλής πίεσης αυτόματης επαναφοράς και υψηλής πίεσης με χειροκίνητη επαναφορά.

ΣΗΜΕΙΩΣΗ

Ο μελετητής μπορεί να προσθέσει τα παρακάτω προαιρετικά εξαρτήματα/παραλλαγές:

- Εξωτερικό χειριστήριο με οθόνη υγρών κρυστάλλων.
- Δυναμικός προγραμματισμός του σημείου λειτουργίας μέσω αναλογικού σήματος 4-20 mA.
- Δυνατότητα σύνδεσης σε σύστημα κτιριακής διαχείρισης (BMS) μέσω πρωτοκόλλου Modbus.
- Παράλληλη λειτουργία περισσότερων μονάδων μέσω επέκτασης του συστήματος ελέγχου.
- Κλειδί αναπρογραμματισμού του επεξεργαστή.
- Πτερύγια εναλλάκτη αέρα από προβαμμένο αλουμίνιο ή χαλκό. Δυνατότητα πρόσθετης επικάλυψης με Blygold.
- Διάταξη προστασίας του εναλλάκτη νερού έναντι παγώματος, ελεγχόμενη από το κεντρικό σύστημα ελέγχου.
- Εφαρμογή γλυκόλης για χαμηλές θερμοκρασίες νερού.
- Βαλβίδα υπερπίεσης στην κατάθλιψη του συμπιεστή.
- Ηχητική μόνωση θαλάμου συμπιεστών.

Engineering Data 2006

Τα προϊόντα κατασκευάζονται σε εργοστάσιο που είναι πιστοποιημένο με ISO 9001:2000. Το ISO 9001:2000 εξασφαλίζει την ποιότητα σχετικά με τη σχεδίαση, ανάπτυξη, κατασκευή και εγκατάσταση των προϊόντων καθώς και οποιοδήποτε υπηρεσία σχετικά με το προϊόν.

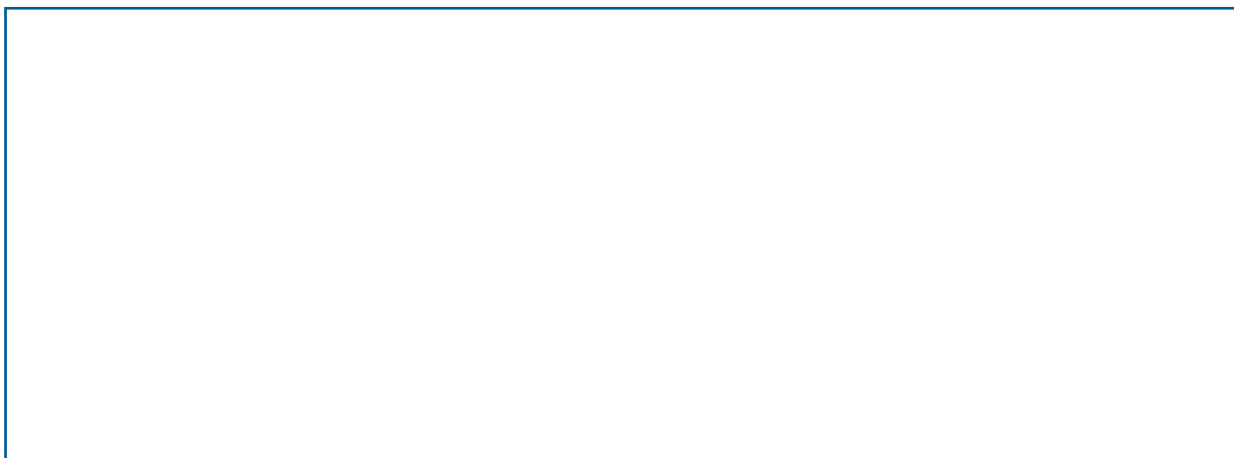


Οι μονάδες Interklima πληρούν τους Ευρωπαϊκούς κανονισμούς που εξασφαλίζουν την ασφάλεια του προϊόντος.



Η εταιρεία διατηρεί το δικαίωμα αλλαγής των τεχνικών χαρακτηριστικών χωρίς προειδοποίηση

ΤΑ ΠΡΟΪΟΝΤΑ INTERKLIMA ΔΙΑΝΕΜΟΝΤΑΙ ΑΠΟ:



*technology &
design*

Interklima[®]

70χλμ Εθνικής Οδού Αθηνών - Λαμίας
Τ.Θ.: 19 173,
34 100 Χαλκίδας, Ελλάς
Τηλ.: +30 22620 85 600
Fax: +30 22620 85 728
www.interklima.gr
e-mail: sales@interklima.gr