

Interklima®

MPCA 010-013-015-019-023-029

037-046RSB



ΑΕΡΟΨΥΚΤΟΙ ΨΥΚΤΕΣ ΝΕΡΟΥ
ΜΟΝΟ ΨΥΞΗ
ΓΙΑ ΕΞΩΤΕΡΙΚΗ ΕΓΚΑΤΑΣΤΑΣΗ

Ψυκτική απόδοση: 38,4kW - 165,3 kW
R407c – Scroll



Χαρακτηριστικά της σειράς

Η σειρά ψυκτών μεσαίας ισχύος MPCA-RSB της Interklima είναι κατάλληλη για εγκαταστάσεις κλιματισμού (ψύξης) και για εξωτερική τοποθέτηση. Διατίθεται σε 8 μεγέθη, με ονομαστικές αποδόσεις από 38,4kW έως 165,3kW

Η σειρά αυτή συνδυάζεται ιδανικά με άλλα προϊόντα Interklima όπως κλιματιστικές μονάδες, μονάδες Fan Coil και κασέτες νερού για τον κλιματισμό κατοικιών, κτηρίων γραφείων, νοσοκομείων, καταστημάτων, εστιατορίων, εμπορικών κέντρων κλπ. Μπορεί επίσης να χρησιμοποιηθεί για παροχή κρύου νερού σε βιομηχανικές εφαρμογές.

- Βελτιστοποιημένη σχεδίαση για λειτουργία με ψυκτικό μέσο R407c
- Κατασκευή μεταλλικού περιβλήματος:
Από γαλβανισμένα χαλυβδοελάσματα με ηλεκτροστατική βαφή.
- Συναρμολόγηση: Κοχλιωτή, χωρίς καθόλου συγκολλήσεις.
- Συμπιεστής: Ερμητικός, τύπου Scroll.
- Εναλλάκτης αέρα (συμπυκνωτής):
Κατασκευάζεται από χαλκοσωλήνες που φέρουν εσωτερική ράβδωση και πτερύγια αλουμινίου με ειδική διαμόρφωση περσίδων.
- Ανεμιστήρας συμπυκνωτή:
Αξονικός, απ' ευθείας συνεζευγμένος, χαμηλού αριθμού στροφών και ιδιαίτερα αθόρυβης λειτουργίας.
- Εναλλάκτης νερού: Κελύφους-αυλών.
- Διατάξεις ελέγχου και ασφαλείας:
 - Πρεσοστατικός διακόπτης υψηλής και χαμηλής πίεσης.
 - Διαφορικός πρεσοστάτης νερού.
 - Συνεχής ρύθμιση στροφών ανεμιστήρα, ανάλογα με την θερμοκρασία στον εναλλάκτη αέρα.
 - Επιτηρητής τάσης και διαδοχής φάσεων.
 - Προστασία εναλλάκτη νερού, έναντι χαμηλής θερμοκρασίας νερού εξόδου.
 - Ηλεκτρονικός ελεγκτής με μικροεπεξεργαστή, οθόνη χειρισμού και ενδείξεων.
 - Μανόμετρα ελέγχου υψηλής και χαμηλής πίεσης.



ΟΝΟΜΑΤΟΛΟΓΙΑ

X - PCA - XXX-X-X-X-X
1 2 3 4 5 6 7

1 Σειρά

S-μικρά M-μεσαία L-μεγάλα R-μεγάλα με συμπιεστή screw

2 Αυτόνομοι αερόψυκτοι ψύκτες νερού PCA

3 Αριθμός μεγέθους

010-013-015-019-023-025-029-030-031-036-037-038-042-
044-046-047

4 Τύπος λειτουργίας

R-μόνο ψύξη H-Ψύξη / θέρμανση

5 Τύπος συμπιεστή

S-scroll M-tandem scroll
R-εμβολοφόρος ημερημητικός T-κοχλιωτός screw

6 Τύπος ψυκτικού μέσου

A-R22 B-R407c

7 Ηλεκτρικά χαρακτηριστικά

-1 Μονοφασικό -Τριφασικό

Περιεχόμενα

1. Τεχνική περιγραφή
2. Προδιαγραφές
3. Πίνακες αποδόσεων
4. Διάγραμμα πτώσης πίεσης
5. Όρια λειτουργίας
6. Δεδομένα θορύβου
7. Διαστάσεις
8. Ψυκτικό κύκλωμα
9. Ηλεκτρολογικά διαγράμματα
10. Εγκατάσταση
11. Υπόδειγμα τεχνικής προδιαγραφής

1. Τεχνική περιγραφή

Γενικά

Η σειρά αερόψυκτων ψυκτών νερού MPCA-RSB αποτελείται από 8 μεγέθη που καλύπτουν ψυκτικές αποδόσεις από 38,4 έως 165,3 kW. Είναι το αποτέλεσμα μελέτης και σχεδίασης της ομάδας έρευνας και ανάπτυξης της Interklima, για την δημιουργία μιας μεσαίας σειράς ψυκτών/αντλιών θερμότητας με στόχο υψηλή απόδοση, αξιοπιστία, υψηλά ποιοτικά κριτήρια και ελαχιστοποίηση διαστάσεων. Η σειρά καλύπτει τις υψηλότερες απαιτήσεις τόσο από αισθητική όσο και από τεχνική άποψη και χρησιμοποιεί το περιβαλλοντικά εγκεκριμένο ψυκτικό μέσο R407c, που έχει μηδενικό συντελεστή διαχύσεως του όζοντος. Τα μηχανήματα της σειράς MPCA-RSB είναι ιδανικά προσαρμοσμένα για εγκαταστάσεις σε αστικό περιβάλλον, λόγω της άψογης αισθητικής τους και της πολύ χαμηλής στάθμης θορύβου.

Περιβλήμα

Το περιβλήμα κατασκευάζεται από ισχυρά γαλβανισμένα χαλυβδόελάσματα, που φέρουν διαμορφώσεις για εξασφάλιση της αναγκαίας ακαμψίας. Όλα τα μεταλλικά μέρη, μετά την κατασκευή τους, υφίστανται επιφανειακή επεξεργασία η οποία συνίσταται σε απολίπανση, φωσφάτωση, παθητικοποίηση και ηλεκροστατική βαφή με χρώμα πούδρας απόχρωσης RAL 9002 σε πάχος 60-70μ. Η όλη διαδικασία είναι τελειώς αυτόματη και εξασφαλίζει, πέραν της άψογης εμφάνισης του προϊόντος, πολύ υψηλή αντοχή σε διάβρωση ακόμα και στις πλέον αντίξοες συνθήκες. Η αντοχή σε διάβρωση υπερβαίνει τις 500 ώρες δοκιμής σε αλατονέφωση κατά ASTM B-117. Η συναρμολόγηση του προϊόντος γίνεται αποκλειστικά με κοχλίωση. Έτσι αποφεύγονται τελειώς οι ηλεκτροσυγκολλήσεις, που μπορούν να καταστρέψουν το γαλβάνισμα και να δημιουργήσουν εστίες διάβρωσης. Η σχεδίαση του προϊόντος έχει μελετηθεί λεπτομερώς από την μηχανολογική ομάδα της Interklima και έχει επιτευχθεί ελαχιστοποίηση διαστάσεων, που επιτρέπει την εύκολη μεταφορά, εγκατάσταση και συντήρηση σε περιορισμένους από άποψη διαστάσεων χώρους. Σε όλα τα προϊόντα της σειράς προβλέπονται αφαιρετές πόρτες επίσκεψης με ειδικά κλειστρά, για την εύκολη πρόσβαση στα εσωτερικά τμήματα μόνο από εξουσιοδοτημένους τεχνικούς. Τα ηλεκτρικά και ηλεκτρονικά εξαρτήματα που απαιτεί η μονάδα για την σωστή λειτουργία της, βρίσκονται εντός ενός στεγανού ηλεκτρικού πίνακα (IP 55) με εύκολη πρόσβαση μέσω ειδικού κλειδιού.

Συμπιεστής

Χρησιμοποιούνται ερμητικοί συμπιεστές σπειροειδούς (Scroll) τύπου, ιδιαίτερα χαμηλής στάθμης θορύβου και χωρίς καθόλου κραδασμούς, βελτιστοποιημένοι για λειτουργία με ψυκτικό μέσο R407c. Οι συμπιεστές έχουν επιλεγεί από οίκο διεθνούς εμβέλειας, τον σημαντικότερο παγκοσμίως κατασκευαστή συμπιεστών αυτής της κατηγορίας. Είναι εφοδιασμένοι με ηλεκτρική αντίσταση ελαιοθαλάμου, για τον διαχωρισμό ελαίου-ψυκτικού μέσου όταν δεν λειτουργεί

γεί η συσκευή. Φέρουν επίσης εσωτερική ηλεκτρονική διάταξη προστασίας έναντι υπερφόρτισης. Η έδρασή τους γίνεται μέσω ειδικών ελαστικών βάσεων, που εκμηδενίζει την μεταφορά οποιουδήποτε θορύβου μέσω της βάσης του μηχανήματος.

Εναλλάκτης (στοιχείο) αέρα

Οι εναλλάκτες αέρα κατασκευάζονται από χαλκοσωλήνες χωρίς ραφή εξωτερικής διαμέτρου 3/8", ειδικής ποιότητας κατά ASTM B-280 που φέρουν εσωτερικό πτερύγιο (ράβδωση) για την επίτευξη βέλτιστης μετάδοσης θερμότητας ψυκτικού μέσου-σωλήνα. Τα πτερύγια του εναλλάκτη αποτελούν την δευτερεύουσα επιφάνεια μετάδοσης και κατασκευάζονται από αλουμίνιο. Τα πτερύγια είναι συνεχή καθ' όλο το ύψος του εναλλάκτη και παράγονται σε ειδικές για τον σκοπό αυτό αυτόματες γραμμές κοπής, διάτρησης και διαμόρφωσης. Η επιφάνεια του πτερυγίου είναι ειδικά διαμορφωμένη για αύξηση της ακαμψίας και της μεταφοράς θερμότητας. Επί πλέον της διαμόρφωσης αυτής το πτερύγιο φέρει ειδικές περσίδες, που σε συνδυασμό με τις εσωτερικές ραβδώσεις των σωλήνων αυξάνουν την απόδοση του στοιχείου κατά 30% σε σχέση με τα συμβατικά. Η συναρμολόγηση σωλήνων-πτερυγίων γίνεται με μηχανική εκτόνωση, που δημιουργεί τέλειο μηχανικό δεσμό. Για τον σκοπό αυτό τα πτερύγια, γύρω από την οπή διέλευσης του σωλήνα, φέρουν ειδική κυλινδρική διαμόρφωση (λαιμό). Το ύψος του λαιμού αυτού μπορεί να μεταβάλλεται από 1,6 mm έως 4 mm καθορίζοντας έτσι την πυκνότητα των πτερυγίων και ταυτόχρονα δημιουργώντας την επιφάνεια επαφής με τους σωλήνες. Κατά την εκτόνωση (εσωτερικά) των σωλήνων εξασφαλίζεται η τέλεια επαφή σωλήνων-πτερυγίων που είναι απαραίτητη για την μεταφορά της θερμότητας. Άλλα εναλλακτικά υλικά κατασκευής των πτερυγίων του συμπυκνωτή, που διατίθενται κατόπιν απαιτήσεως είναι εποξειδικά επικαλυμμένο αλουμίνιο και χαλκός, για περιπτώσεις διαβρωτικού περιβάλλοντος.

Εναλλάκτης νερού

Είναι τύπου κελύφους-αυλών, απ' ευθείας εκτόνωσης και διαθέτει αριθμό ανεξάρτητων ψυκτικών κυκλωμάτων ίσο με τον αριθμό ψυκτικών κυκλωμάτων του μηχανήματος. Το κέλυφος του εναλλάκτη κατασκευάζεται από χάλυβα υψηλής αντοχής και οι αυλοί από χαλκό. Ο εναλλάκτης φέρει κρουνό εκκένωσης, εξαεριστικό, αναμονές για τους αισθητήρες θερμοκρασίας εισόδου και εξόδου νερού, και διαφορικό πρεσοστάτη νερού. Ο εναλλάκτης μονώνεται με μόνωση κατάλληλου πάχους και φέρει πρόσθετη εξωτερική επένδυση που τον καθιστά κατάλληλο για εξωτερική εγκατάσταση.

Ανεμιστήρες εναλλάκτη αέρα.

Όλα τα μηχανήματα της σειράς είναι εφοδιασμένα με αξονικούς ανεμιστήρες, μονοφασικούς, 6-πολικούς, με εσωτερική προστασία έναντι υπερφόρτισης, ιδιαίτερα αθόρυβης λειτουργίας και κατάλλη-

λους για εξωτερική τοποθέτηση. Ο αεροδυναμικός σχεδιασμός της πτερωτής και του κώνου εισόδου καθώς και η τέλεια στατική και δυναμική ζυγοστάθμιση του συγκροτήματος ανεμιστήρα-κινητήρα εξασφαλίζουν λειτουργία χωρίς καθόλου κραδασμούς. Το συγκρότημα ανεμιστήρα-κινητήρα φέρει πλέγμα προστασίας, που είναι κατασκευασμένο κατά ISO και αποκλείει οποιαδήποτε επαφή με κινούμενα μέρη. Οι κινητήρες είναι τύπου εξωτερικού ρότορα με έδρανα μόνιμης λίπανσης που δεν απαιτούν συντήρηση. Η μορφή του κινητήρα είναι αεροδυναμική, έτσι ώστε να μην εμποδίζεται η ροή του αέρα. Σε όλα τα μηχανήματα της σειράς MPCA υπάρχει διάταξη ρύθμισης των στροφών του ανεμιστήρα, ανάλογα με την θερμοκρασία του ψυκτικού μέσου. Η διάταξη αυτή εξασφαλίζει λειτουργία του μηχανήματος σε χαμηλές εξωτερικές θερμοκρασίες και μειώνει την κατανάλωση ενέργειας.

Σύστημα ελέγχου με μικροεπεξεργαστή.

Το σύστημα ελέγχου είναι ηλεκτρονική διάταξη υψηλού τεχνολογικού επιπέδου, που συνδυάζει ευφυία και απλότητα χειρισμών. Το σύστημα διαχειρίζεται σε μόνιμη βάση όλες τις παραμέτρους λειτουργίας και ασφαλείας του μηχανήματος και εξασφαλίζει μεταξύ άλλων:

- Αυτόματη λειτουργία των συμπιεστών ανάλογα με την θερμοκρασία επιστροφής του νερού.
- Συνεχή ρύθμιση των στροφών του ανεμιστήρα ανάλογα με την θερμοκρασία του ψυκτικού μέσου στον εναλλάκτη αέρα.
- Έλεγχο αντλίας υδραυλικού κυκλώματος.
- Έλεγχος σειράς εκκίνησης συμπιεστών για την μείωση του ρεύματος εκκίνησης.
- Εναλλαγή συμπιεστών, προς εξασφάλιση ισόχρονης λειτουργίας.
- Χρονική καθυστέρηση στο ξεκίνημα του κάθε συμπιεστή.
- Καταγραφή ωρών λειτουργίας των συμπιεστών.
- Καταγραφή ωρών λειτουργίας αντλίας.
- Διαχείριση άνω των 150 παραμέτρων λειτουργίας.
- Προστασία κινητήρα ανεμιστήρων έναντι υπερφόρτισης.
- Αυτοδιαγνωστική διαδικασία διακοπής λειτουργίας του μηχανήματος σε περίπτωση χαμηλής παροχής νερού / υψηλής-χαμηλής πίεσης λειτουργίας / υπερφόρτισης συμπιεστή.
- Αυτοδιαγνωστική διαδικασία και ψηφιακή ένδειξη κωδικού 30 περίπου πιθανών προβλημάτων συμπεριλαμβανομένης πιθανής αστοχίας των αισθητήρων μέτρησης.
- Ψηφιακές ενδείξεις διαφόρων μετρουμένων μεγεθών, όπως θερμοκρασίες εισόδου εξόδου νερού, στοιχείου κ.α.
- Δυνατότητα εξωτερικού διακόπτη On/Off και μεταγωγέα ψύξης-θέρμανσης.
- Διάταξη επιτήρησης ηλεκτρικής τάσης με έλεγχο διαδοχής, ασυμετρίας και απώλειας φάσεων.
- Διάφορες προαιρετικές δυνατότητες (βλ παρακάτω "Προαιρετικά")

Ψυκτικό κύκλωμα

Όλα τα μηχανήματα της σειράς MPCA είναι εφοδιασμένα με δύο ανεξάρτητα ψυκτικά κύκλωμα, ένα για κάθε συμπιεστή. Το κάθε κύκλωμα περιλαμβάνει φίλτρο-ξηραντή, εκτονωτικές διατάξεις, χειροκίνητη βάνα απομόνωσης (029-046), ηλεκτρομαγνητική βαλβίδα απομόνωσης, μανόμετρο υψηλής-χαμηλής πίεσης, δείκτη υγρού (029-046) πρεσοστάτη χαμηλής πίεσης αυτόματης επαναφοράς και υψηλής πίεσης με χειροκίνητη επαναφορά. Λεπτομέρειες στην σελ 13.

Προαιρετικά εξαρτήματα-λειτουργίες.

Προαιρετικές παραλλαγές στο σύστημα ελέγχου.

- Εξωτερικό χειριστήριο με οθόνη φωτεινών ενδείξεων.
- Δυναμικός προγραμματισμός του σημείου λειτουργίας μέσω αναλογικού σήματος 4-20 mA.
- Δυνατότητα σύνδεσης σε σύστημα κτιριακής διαχείρισης (BMS) μέσω πρωτοκόλλου Modbus.
- Παράλληλη λειτουργία περισσοτέρων μονάδων μέσω επέκτασης του συστήματος ελέγχου.
- Κλειδί αναπρογραμματισμού του επεξεργαστή.

Άλλα προαιρετικά εξαρτήματα/παραλλαγές.

- Πτερύγια εναλλάκτη αέρα από προβαμμένο αλουμίνιο ή χαλκό. Δυνατότητα πρόσθετης επικάλυψης με Blygold.
- Διάταξη προστασίας του εναλλάκτη νερού έναντι παγώματος, ελεγχόμενη από το κεντρικό σύστημα ελέγχου.
- Εφαρμογή γλυκόλης για χαμηλές θερμοκρασίες νερού.
- Βαλβίδα υπερπίεσης στην κατάθλιψη του συμπιεστή.
- Υδραυλικό συγκρότημα χωρίς δοχείο αδρανείας.
- Ηχητική μόνωση θαλάμου συμπιεστών.
- Ηχομονωτικό κάλυμμα συμπιεστών.

2. Προδιαγραφές

2.1 MPCA 010-046RSB

Τύπος		MPCA-010	MPCA-013	MPCA-015	MPCA-019
Ονομαστική ψυκτική απόδοση	kW	38.4	46,7	54,0	66,2
	RT	10.9	13.3	15.3	18.8
	Btu/h	130.909	159.205	184.091	225.682
Κατασκευή	Υλικά/χρώμα	Γαλβαν. χαλυβδοελ. με πολυεστ. βαφή πούδρας (RAL 9002)			
Συμπιεστής		SCROLL			
Ποσότητα		2	2	2	2
Βήματα απόδοσης		2	2	2	2
Απορροφούμενη ισχύς	kW	11.9	14.3	16.3	20.5
Ονομαστικό ρεύμα λειτουργίας	A	24.4	29.0	30.6	35.5
Μέγιστο ρεύμα λειτουργίας	A	34	40	44	54
Εναλλάκτης αέρα		Στοιχείο υψηλής απόδ. με περισιδωτά πτερύγια και σωλ. με εσωτ. ράβδωση			
Εναλλάκτης νερού		κελύφους-αυλών			
Ποσότητα		1	1	1	1
Περιεκτικότητα νερού εναλλάκτη	l	12.0	12.0	14.7	16.0
Μέγιστη πίεση λειτ. εναλλάκτη	Πλευρά νερού bar	10	10	10	10
	Πλευρά ψυκτικού μέσου bar	29	29	29	29
Υδραυλικές συνδέσεις		1 1/2"	1 1/2"	2 1/2"	2 1/2"
Ονομαστική παροχή νερού	l/h	6.605	8.032	9.288	11.386
Πτώση πίεσης νερού	kpa	22.0	32.2	29.1	36.5
Ελάχιστη ποσότητα νερού συστήματος	l	230	280	324	397
Ανεμιστήρας					
Ποσότητα		2	2	2	3
Στροφές	rpm	800	800	800	800
Παροχή αέρα	m ³ /h	16.750	16.750	16.750	24.200
Απορροφούμενη ισχύς	kW	1.2	1.2	1.2	1.8
Ονομαστικό ρεύμα λειτουργίας	A	5.4	5.4	5.4	8.1
Μέγιστο ρεύμα λειτουργίας	A	6.0	6.0	6.0	9.0
Ηλεκτρικά χαρακτηριστικά		400 V/3Ph/50Hz			
Ολική απορροφούμενη ισχύς	kW	13.1	15.5	17.5	22.3
Ονομαστικό ρεύμα λειτουργίας	A	29.8	34.4	36.0	43.6
Μέγιστο ρεύμα λειτουργίας	A	40.0	46.0	50.0	63.0
Ισχύς αντίστασης ελαιοδοχείου	kW	0.07	0.14	0.14	0.14
Διατομή καλωδίων ισχύος	mm ²	16	16	16	25
Ασφάλειες	A	3x50	3x50	3x63	3x63
Όρια τάσης λειτουργίας	V	360-440V			
Ψυκτικό κύκλωμα					
Αριθμός κυκλωμάτων		2	2	2	2
Εκτονωτική διάταξη		restrictors			
Τύπος ψυκτικού μέσου		R407c			
Στάθμη θορύβου στο 5m	d(B)A	52	53	53	55
Διαστάσεις					
	Πλάτος mm	1100	1100	1100	1100
	Μήκος mm	2362	2362	2362	3168
	Ύψος mm	1300	1300	1300	1300
Βάρος (κενό)	kg	575	640	650	730

Τύπος		MPCA-023	MPCA-029	MPCA-037	MPCA-046
Ονομαστική ψυκτική απόδοση	kW	80,9	107,3	133,6	165,3
	RT	23.0	30.5	38.0	47.0
	Btu/h	275.795	365.795	455.455	564
Κατασκευή	Υλικά/χρώμα	Γαλβαν. χαλυβδοελ. με πολυεστ. βαφή πούδρας (RAL 9002)			
Συμπιεστής		SCROLL			
Ποσότητα		2	2	2	2
Βήματα απόδοσης		2	2	2	2
Απορροφούμενη ισχύς	kW	24.6	32.5	40.3	48.1
Ονομαστικό ρεύμα λειτουργίας	A	43.4	55.3	70.1	83.5
Μέγιστο ρεύμα λειτουργίας	A	64	80	104	124
Εναλλάκτης αέρα		Στοιχείο υψηλής απόδ. με περισιδωτά πτερύγια και σωλ. με εσωτ. ράβδωση			
Εναλλάκτης νερού		κελύφους-αυλών			
Ποσότητα		1	1	1	1
Περιεκτικότητα νερού εναλλάκτη	l	18.5	24.0	35.1	51.4
Μέγιστη πίεση λειτ. εναλλάκτη	Πλευρά νερού bar	10	10	10	10
	Πλευρά ψυκτικού μέσου bar	29	29	29	29
Υδραυλικές συνδέσεις		2 1/2"	3"	3"	DN100
Ονομαστική παροχή νερού	l/h	13.915	18.456	22.979	28.432
Πτώση πίεσης νερού	kpa	28.2	59.7	35.2	24.5
Ελάχιστη ποσότητα νερού συστήματος	l	485	644	802	992
Ανεμιστήρας					
Ποσότητα		3	4	6	6
Στροφές	rpm	800	800	800	800
Παροχή αέρα	m ³ /h	23.090	29.530	41.860	41.860
Απορροφούμενη ισχύς	kW	1.8	2.4	3.5	3.5
Ονομαστικό ρεύμα λειτουργίας	A	8.1	10.8	16.2	16.2
Μέγιστο ρεύμα λειτουργίας	A	9.0	12.0	18.0	18.0
Ηλεκτρικά χαρακτηριστικά		400 V/3Ph/50Hz			
Ολική απορροφούμενη ισχύς	kW	26.4	34.9	43.8	51.6
Ονομαστικό ρεύμα λειτουργίας	A	51.5	66.1	86.3	99.7
Μέγιστο ρεύμα λειτουργίας	A	73.0	92.0	122.0	142.0
Ισχύς αντίστασης ελαιοδοχείου	kW	0.14	0.2	0.2	0.2
Διατομή καλωδίων ισχύος	mm ²	35	50	70	95
Ασφάλειες	A	3x80	3x100	3x160	3x160
Όρια τάσης λειτουργίας	V	360-440V			
Ψυκτικό κύκλωμα					
Αριθμός κυκλωμάτων		2	2	2	2
Εκτονωτική διάταξη		θερμοεκτονωτική βαλβίδα			
Τύπος ψυκτικού μέσου		R407c			
Στάθμη θορύβου στο 5m	dB(A)	56	67	68	69
Διαστάσεις	Πλάτος mm	1100	1910	1910	1910
	Μήκος mm	3168	2600	3406	3406
	Ύψος mm	1300	1650	1650	1650
Βάρος (κενό)	kg	750	1.150	1.320	1.410

ΣΗΜΕΙΩΣΕΙΣ

Οι παραπάνω αποδόσεις ισχύουν για τις εξής συνθήκες:

-θερμοκρασία εισόδου / εξόδου ψυχρού νερού 12/7°C; περιβάλλοντος 35°CDB (ψύξη).

-Οι ηλεκτρολογικές προδιαγραφές είναι ενδεικτικές, όλες οι συνδεσμολογίες της ηλεκτρικής εγκατάστασης πρέπει να τηρούν όλους τους νόμους και τοπικούς ισχύοντες κανονισμούς.

3. Πίνακες αποδόσεων

Πίνακας ψυκτικών αποδόσεων MPCA 010-046RSB

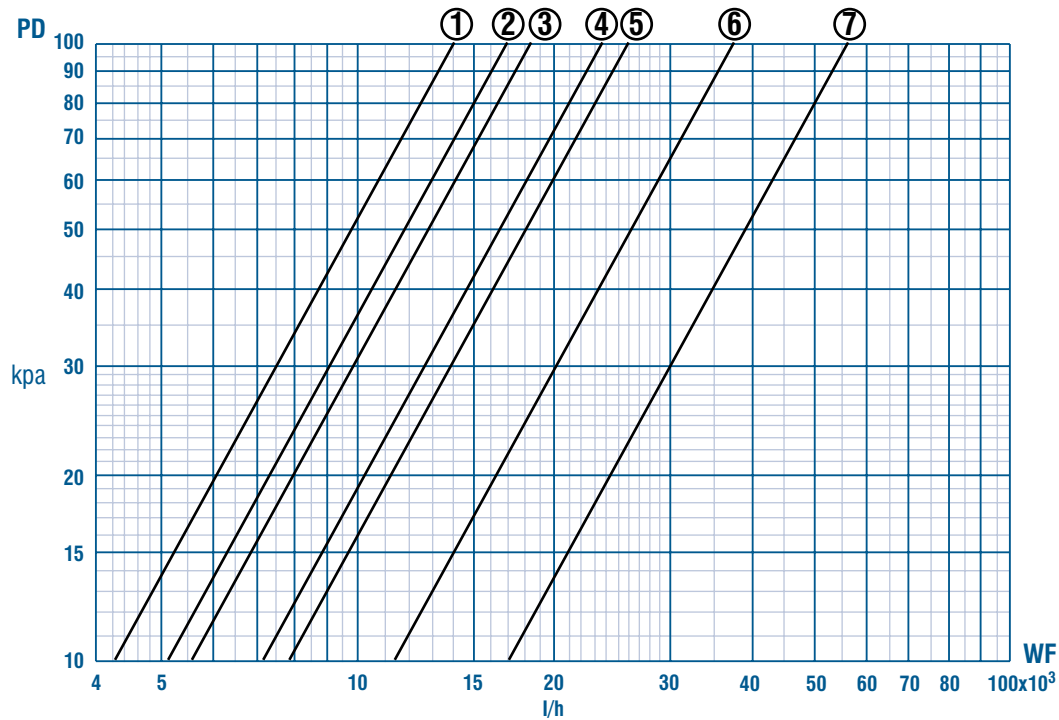
Τύπος	Θερμοκρασία περιβάλλοντος °C															
	25				30			35			40			45		
	Έξοδος νερού °C	Ψυκτική απόδοση kW	Απορ/μενη ισχύς kW	Ρεύμα A	Ψυκτική απόδοση kW	Απορ/μενη ισχύς kW	Ρεύμα A	Ψυκτική απόδοση kW	Απορ/μενη ισχύς kW	Ρεύμα A	Ψυκτική απόδοση kW	Απορ/μενη ισχύς kW	Ρεύμα A	Ψυκτική απόδοση kW	Απορ/μενη ισχύς kW	Ρεύμα A
MPCA-010	5	40.3	9.4	21.8	37.8	10.6	22.9	35.4	12.0	24.4	33.0	13.6	26.1	30.6	15.4	28.3
	7	43.7	9.4	21.8	41.0	10.5	22.9	38.4	11.9	24.4	35.9	13.5	26.1	33.3	15.4	28.3
	10	49.1	9.4	21.8	46.2	10.5	22.9	43.3	11.9	24.4	40.5	13.5	26.1	37.7	15.3	28.2
MPCA-013	5	48.8	11.4	25.9	46.0	12.8	27.3	43.1	14.3	29.0	40.2	16.1	31.0	37.2	18.0	33.3
	7	52.7	11.4	25.9	49.7	12.8	27.3	46.7	14.3	29.0	43.5	16.1	31.0	40.4	18.0	33.3
	10	59.0	11.3	25.9	55.7	12.7	27.3	52.4	14.3	29.0	48.9	16.1	30.9	45.5	18.1	33.3
MPCA-015	5	56.6	12.9	26.5	53.3	14.5	28.4	50.0	16.4	30.6	46.5	18.4	33.1	43.0	20.6	36.0
	7	61.0	12.8	26.5	57.5	14.5	28.3	54.0	16.3	30.5	50.3	18.4	33.1	46.6	20.7	36.0
	10	68.1	12.8	26.4	64.4	14.4	28.3	60.5	16.3	30.5	56.5	18.4	33.0	52.4	20.7	36.0
MPCA-019	5	69.5	16.3	30.3	65.4	18.2	32.7	61.3	20.5	35.5	57.0	23.1	38.8	52.6	26.0	42.6
	7	75.0	16.3	30.4	70.6	18.2	32.7	66.2	20.5	35.5	61.7	23.1	38.8	57.0	26.0	42.7
	10	83.7	16.4	30.5	79.0	18.3	32.8	74.2	20.5	35.6	69.2	23.1	38.9	64.1	26.1	42.8
MPCA-023	5	84.7	19.4	37.2	79.9	21.8	40.0	74.9	24.6	43.4	69.8	27.9	47.3	64.6	31.5	51.9
	7	91.4	19.5	37.1	86.2	21.8	40.0	80.9	24.6	43.4	75.5	27.8	47.3	69.9	31.5	51.9
	10	102.1	19.7	37.0	96.4	21.8	40.0	90.7	24.5	43.4	84.7	27.7	47.4	78.6	31.4	52.0
MPCA-029	5	112.8	25.9	46.7	106.1	28.9	50.6	99.1	32.4	55.2	91.8	36.3	60.7	84.2	40.9	67.2
	7	121.7	25.9	46.8	114.7	29.0	50.7	107.3	32.5	55.3	99.6	36.5	60.8	91.6	41.0	67.2
	10	136.1	26.0	47.0	128.4	29.2	50.9	120.5	32.7	55.5	112.1	36.7	61.0	103.5	41.2	67.4
MPCA-037	5	142.3	32.4	60.3	132.8	36.0	64.7	123.2	40.2	70.0	113.3	45.1	76.4	103.4	50.9	84.1
	7	153.9	32.6	60.5	143.9	36.1	64.8	133.6	40.3	70.1	123.2	45.2	76.5	112.6	50.9	84.1
	10	172.7	32.9	60.8	161.7	36.4	65.1	150.5	40.5	70.3	139.2	45.3	76.6	127.6	50.9	84.2
MPCA-046	5	173.7	38.6	70.5	163.4	42.9	76.4	152.4	48.0	83.3	140.6	53.8	91.6	127.7	60.4	101.2
	7	187.9	38.8	70.8	176.9	43.1	76.6	165.3	48.1	83.5	152.9	53.9	91.7	139.5	60.5	101.3
	10	210.9	39.2	71.3	198.8	43.4	77.0	186.2	48.3	83.9	172.8	54.1	92.0	158.5	60.6	101.5

ΣΗΜΕΙΩΣΕΙΣ

Οι τιμές με την έντονη γραφή υποδηλώνουν τις ονομαστικές συνθήκες ψύξης.
 Η απορροφούμενη ισχύς και το απορροφούμενο ρεύμα αφορούν στον συμπίεστη.
 Οι ανωτέρω τιμές ισχύουν για νερό με $\Delta t = 5^\circ\text{C}$.

4. Διαγράμματα πτώσης πίεσης νερού

MPCA 010-046RSB



ΣΗΜΕΙΩΣΕΙΣ

PD: πτώση πίεσης

WF: παροχή νερού

1. MPCA 010-013RSB

2. MPCA 015RSB

3. MPCA 019RSB

4. MPCA 023RSB

5. MPCA 029RSB

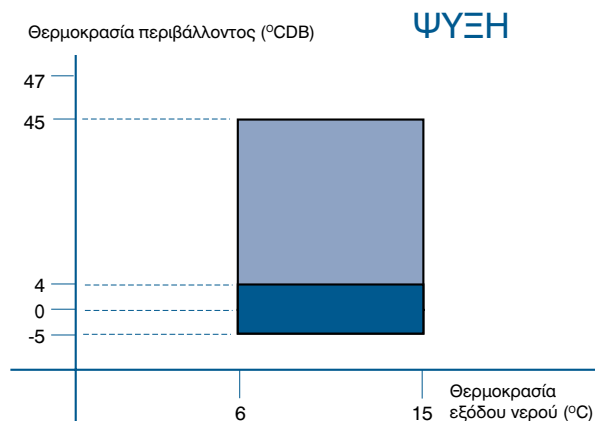
6. MPCA 037RSB

7. MPCA 046RSB

ΣΥΝΤΕΛΕΣΤΕΣ ΔΙΟΡΘΩΣΗΣ ΓΙΑ ΑΙΘΥΛΙΚΗ ΓΛΥΚΟΛΗ

% Περιεκτικότητα κατά βάρος	Μονάδα	10	20	30	40
Σημείο τήξης	°C	-4	-9	-15	-23
Απόδοση μηχανήματος	kW	0,99	0,98	0,97	0,96
Απορροφούμενη ισχύς	kW	0,99	0,98	0,98	0,97
Ισοδύναμη παροχή	L/H	1,02	1,04	1,08	1,13
Ισοδύναμη πτώση πίεσης	kPa	1,06	1,12	1,18	1,25

5. Περιοχή λειτουργίας



ΣΗΜΕΙΩΣΕΙΣ

■ Προστασία του κυκλώματος νερού έναντι παγώματος.

- Το παραπάνω γράφημα παρέχει μόνο τις γενικές κατευθυντήριες γραμμές. Για ορισμένα μηχανήματα της σειράς είναι ενδεχομένως δυνατή η λειτουργία εκτός των ορίων του γραφήματος. Επικοινωνήστε με το εργοστάσιο για παροχή διευκρινίσεων, εφ' όσον απαιτείται.

- Εφ' όσον το μηχάνημα πρόκειται να λειτουργήσει με θερμοκρασία εξόδου νερού μικρότερη από 6°C, πρέπει να γίνεται γνωστό στο εργοστάσιο κατά την παραγγελία, προκειμένου να διευκρινίζεται η απαιτούμενη προσθήκη γλυκόλης στο σύστημα.

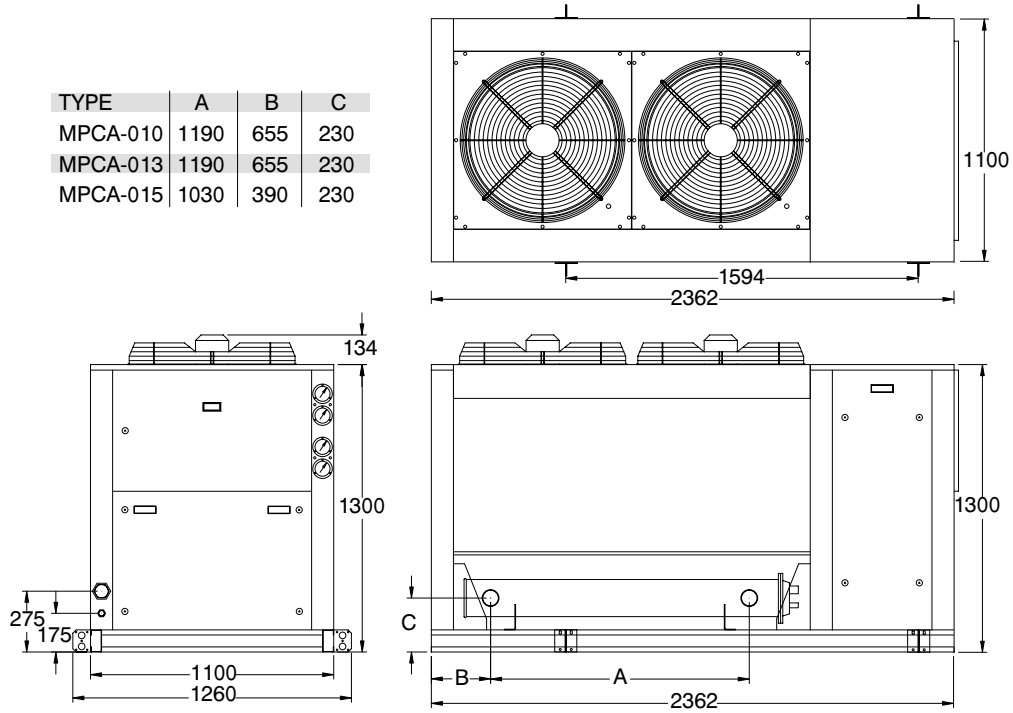
6. Πίνακας εκπομπών θορύβου

Τύπος		dB(A)	Κεντρική συχνότητα οκτάβας (Hz)							
			63	125	250	500	1000	2000	4000	8000
MPCA-010	Ισχύς	74	78	70	71	71	71	64	56	47
	Πίεση @1 m	66	70	62	63	63	63	56	48	39
	Πίεση @10 m	46	50	42	43	43	43	36	28	19
MPCA-013	Ισχύς	75	78	70	72	72	72	65	58	49
	Πίεση @1 m	67	70	62	64	64	64	57	50	41
	Πίεση @10 m	47	50	42	44	44	44	37	30	21
MPCA-015	Ισχύς	75	78	70	72	72	72	65	58	49
	Πίεση @1 m	67	70	62	64	64	64	57	50	41
	Πίεση @10 m	47	50	42	44	44	44	37	30	21
MPCA-019	Ισχύς	77	79	72	72	73	72	66	58	50
	Πίεση @1 m	69	71	64	64	65	64	58	50	42
	Πίεση @10 m	49	51	44	44	45	44	38	30	22
MPCA-023	Ισχύς	78	79	73	72	73	72	65	59	50
	Πίεση @1 m	70	71	65	64	65	64	57	51	42
	Πίεση @10 m	50	51	45	44	45	44	37	31	22
MPCA-029	Ισχύς	89	80	83	79	79	85	79	74	66
	Πίεση @1 m	81	72	75	71	71	77	71	66	58
	Πίεση @10 m	61	52	55	51	51	57	51	46	38
MPCA-037	Ισχύς	90	81	84	80	79	86	80	74	67
	Πίεση @1 m	82	73	76	72	71	78	72	66	59
	Πίεση @10 m	62	53	56	52	51	58	52	46	39
MPCA-046	Ισχύς	91	81	85	81	81	87	81	74	66
	Πίεση @1 m	83	73	77	73	73	79	73	66	58
	Πίεση @10 m	63	53	57	53	53	59	53	46	38

7. Διαστάσεις

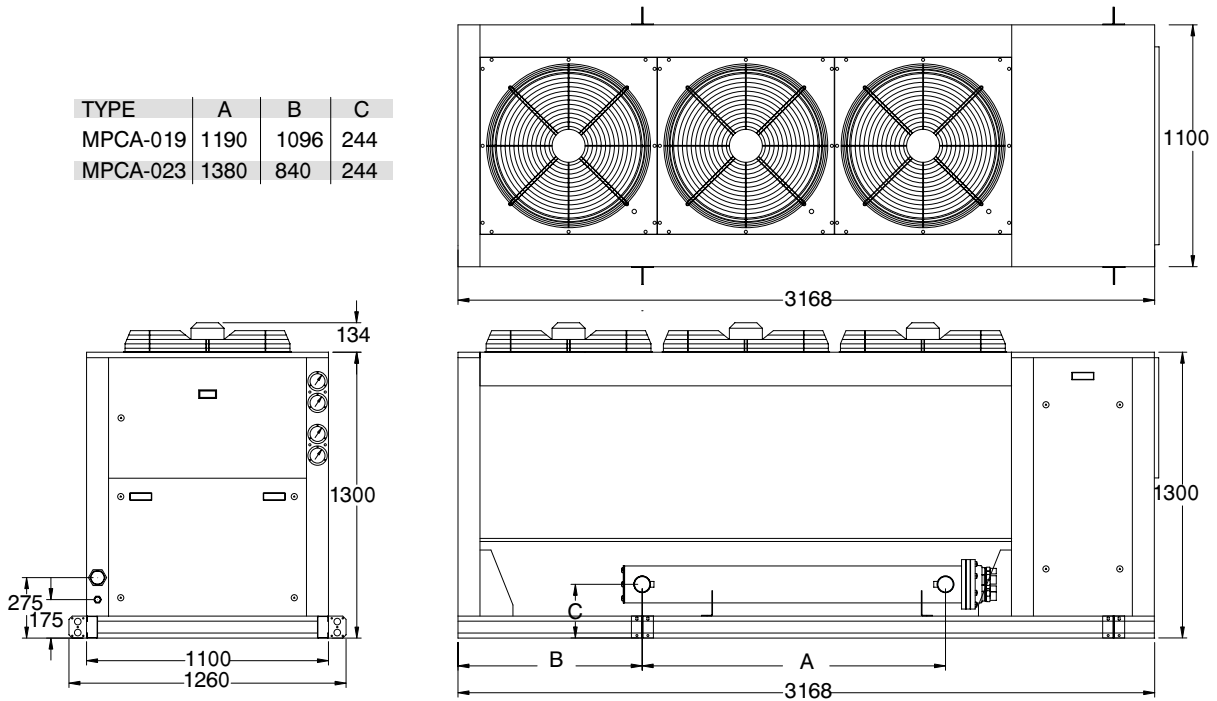
7.1 MPCA 010-015RSB

TYPE	A	B	C
MPCA-010	1190	655	230
MPCA-013	1190	655	230
MPCA-015	1030	390	230

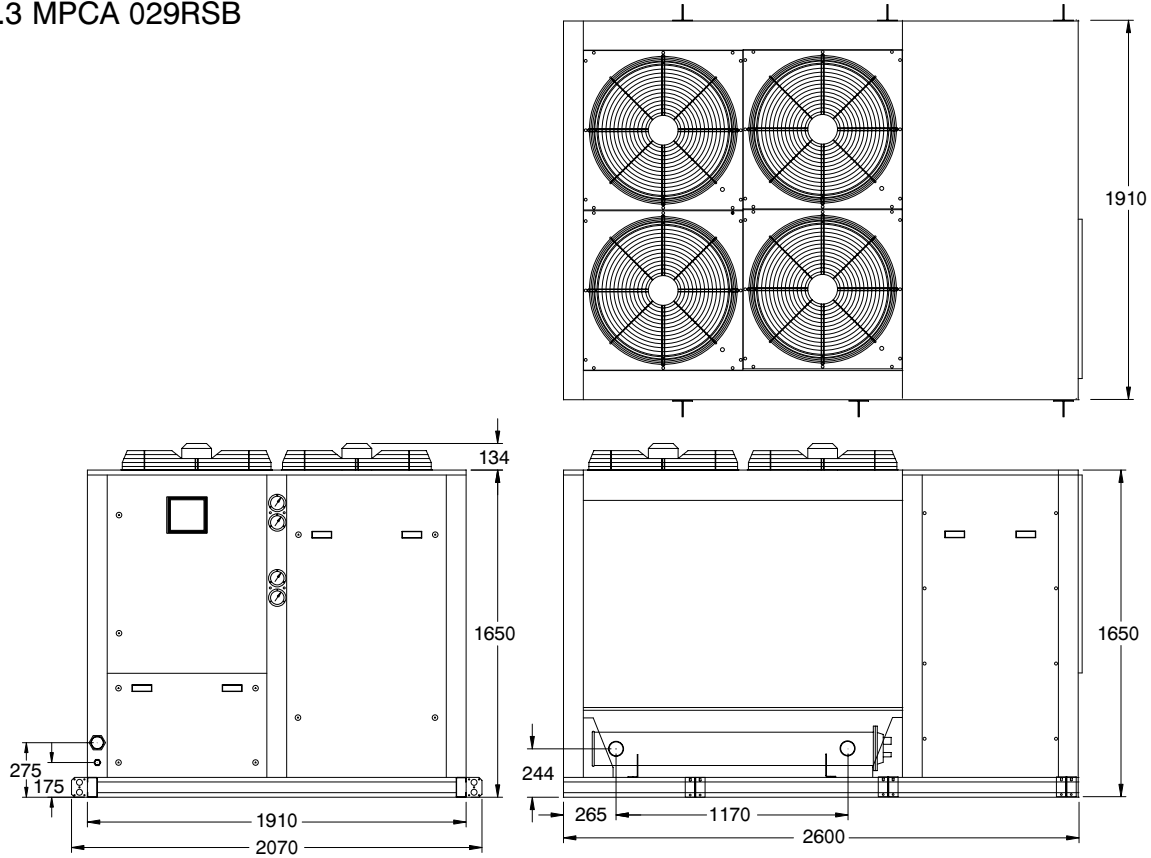


7.2 MPCA 019-023RSB

TYPE	A	B	C
MPCA-019	1190	1096	244
MPCA-023	1380	840	244

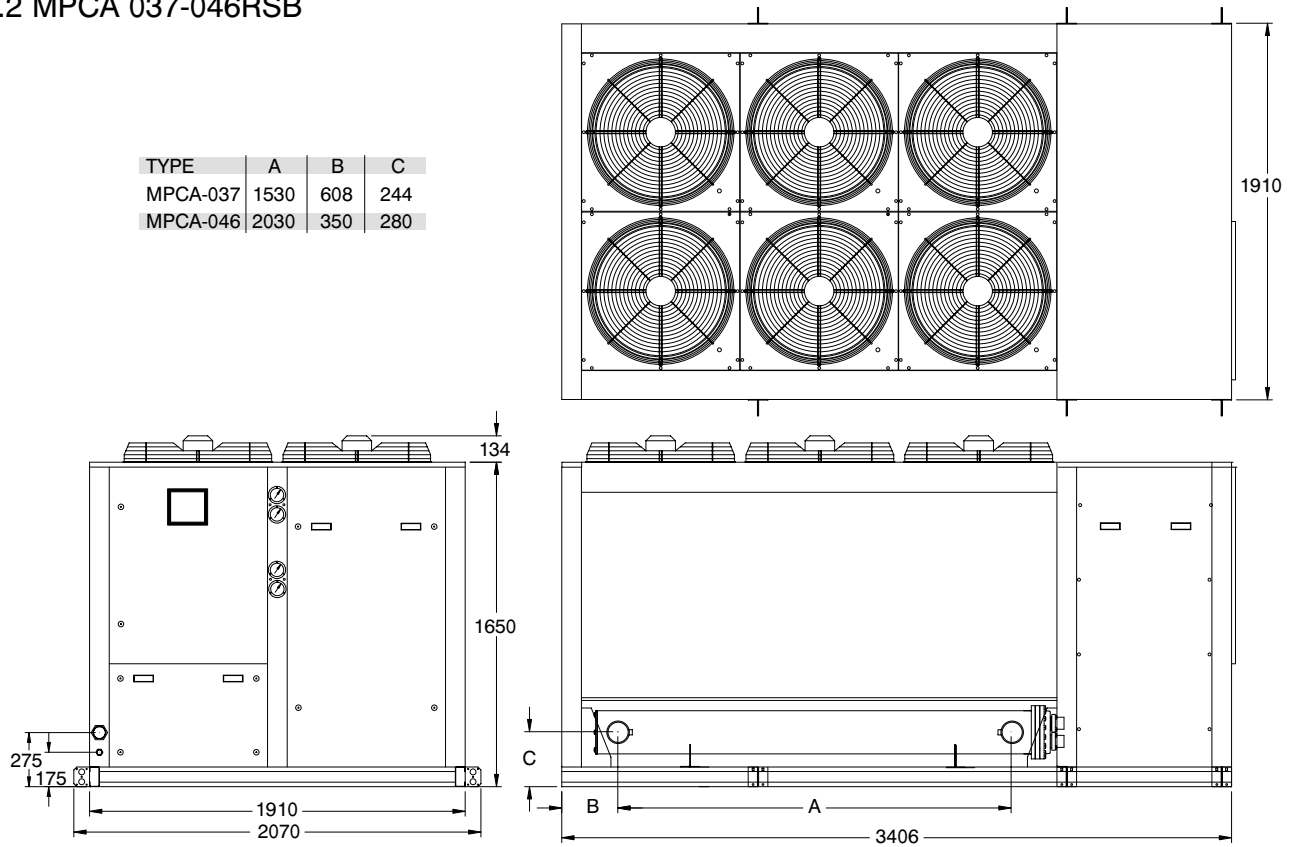


7.3 MPCA 029RSB



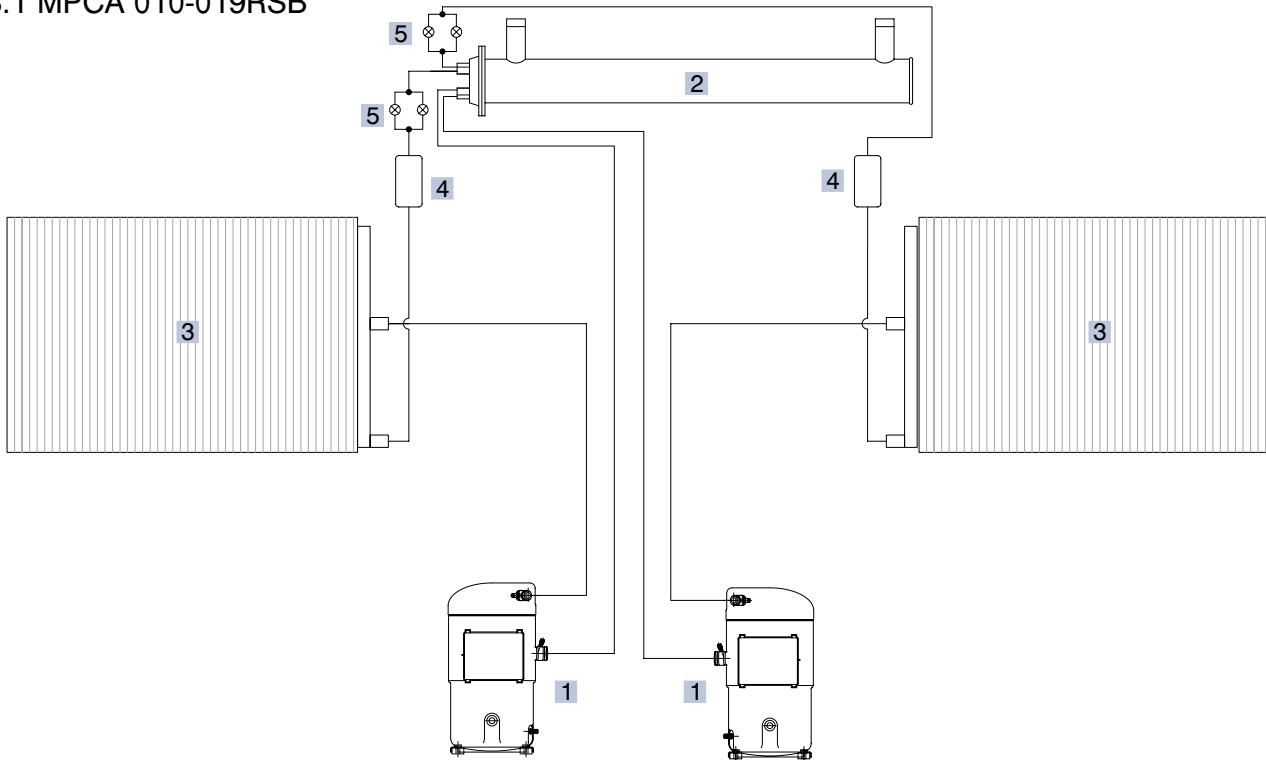
7.2 MPCA 037-046RSB

TYPE	A	B	C
MPCA-037	1530	608	244
MPCA-046	2030	350	280

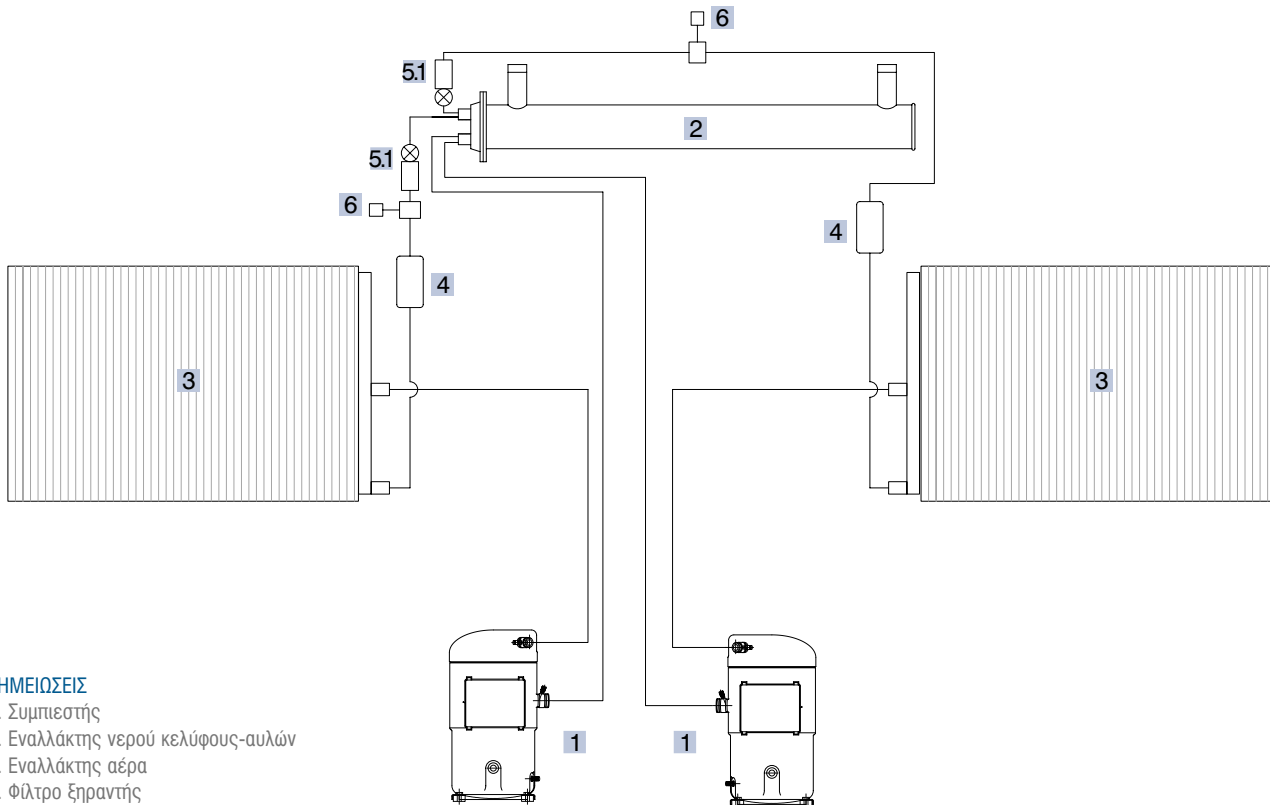


8. Ψυκτικό κύκλωμα

8.1 MPCA 010-019RSB



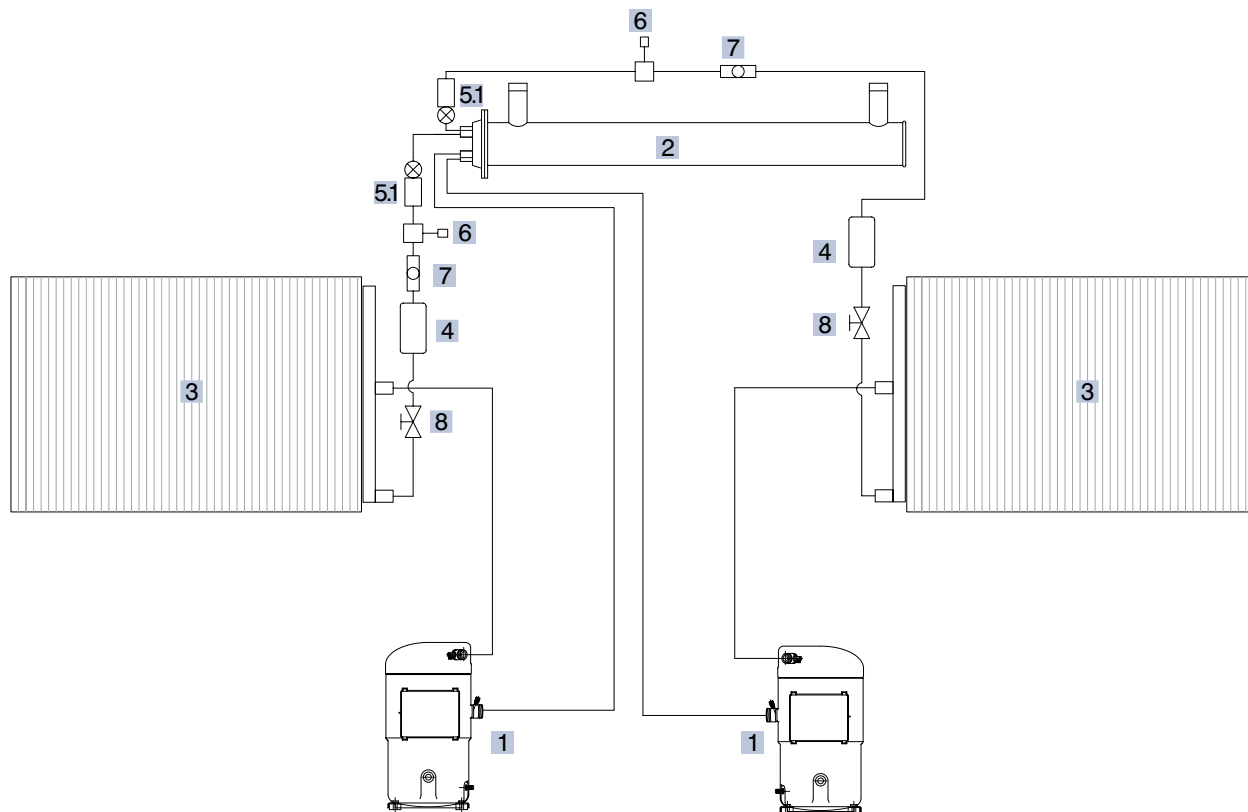
8.2 MPCA 023RSB



ΣΗΜΕΙΩΣΕΙΣ

1. Συμπιεστής
2. Εναλλάκτης νερού κελύφους-αυλών
3. Εναλλάκτης αέρα
4. Φίλτρο ξηραντής
5. Διάταξη εκτόνωσης (restrictor)
- 5.1 Διάταξη εκτόνωσης (θερμοεκτονωτική βαλβίδα)
6. Ηλεκτρομαγνητική βαλβίδα

8.3 MPCA 029-046RSB

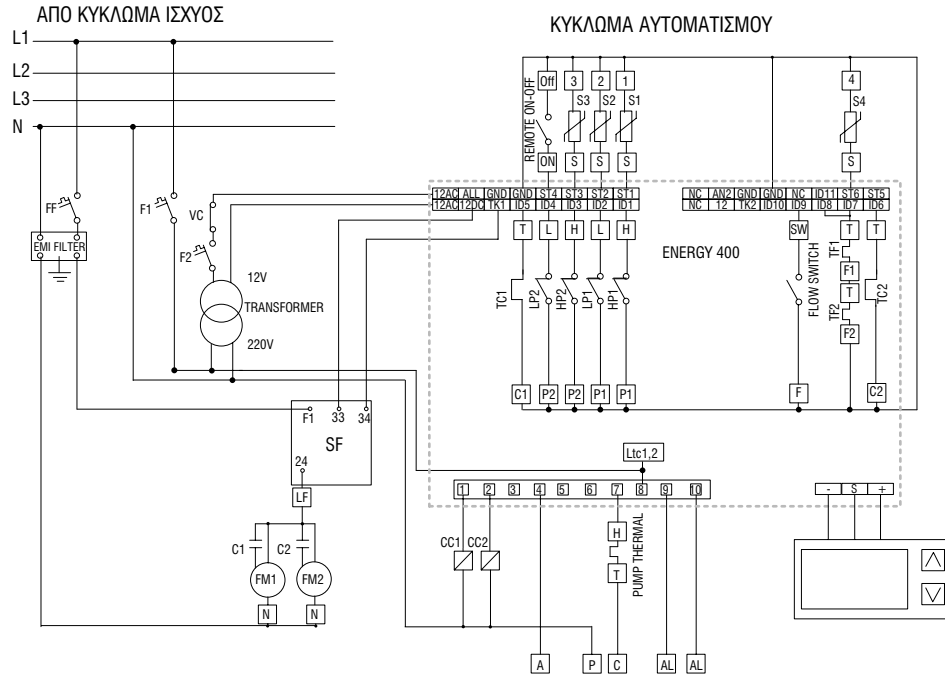


ΣΗΜΕΙΩΣΕΙΣ

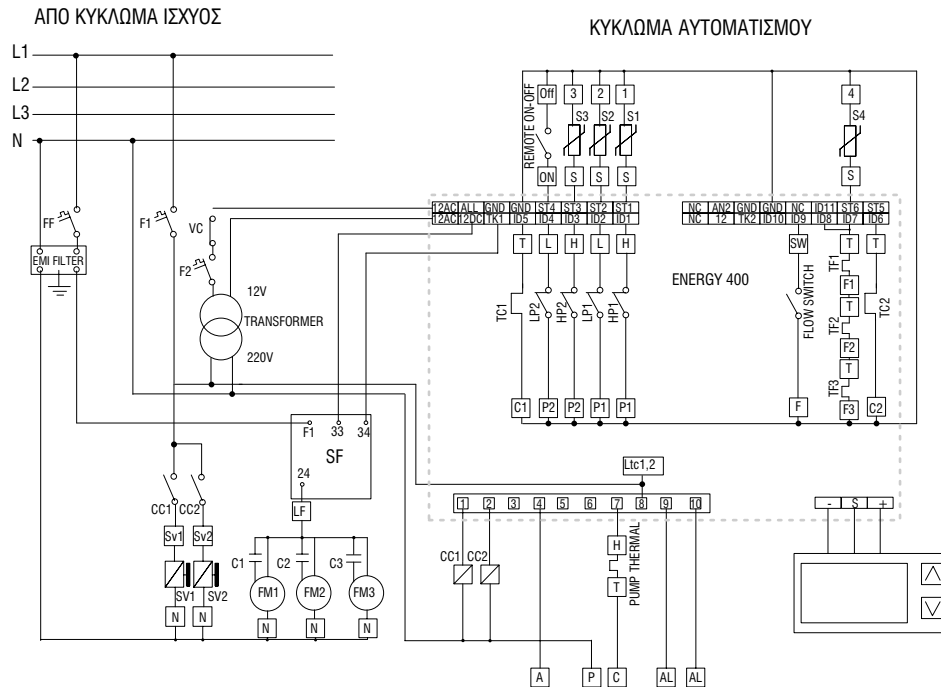
1. Συμπιεστής
2. Εναλλάκτης νερού κελύφους-αυλών
3. Εναλλάκτης αέρα
4. Φίλτρο ξηραντής
5. Διάταξη εκτόνωσης (restrictor)
- 5.1 Διάταξη εκτόνωσης (θερμοεκτονωτική βαλβίδα)
6. Ηλεκτρομαγνητική βαλβίδα
7. Δείκτης υγρού
8. Χειροκίνητη βάνα απομόνωσης

9. Ηλεκτρικά διαγράμματα

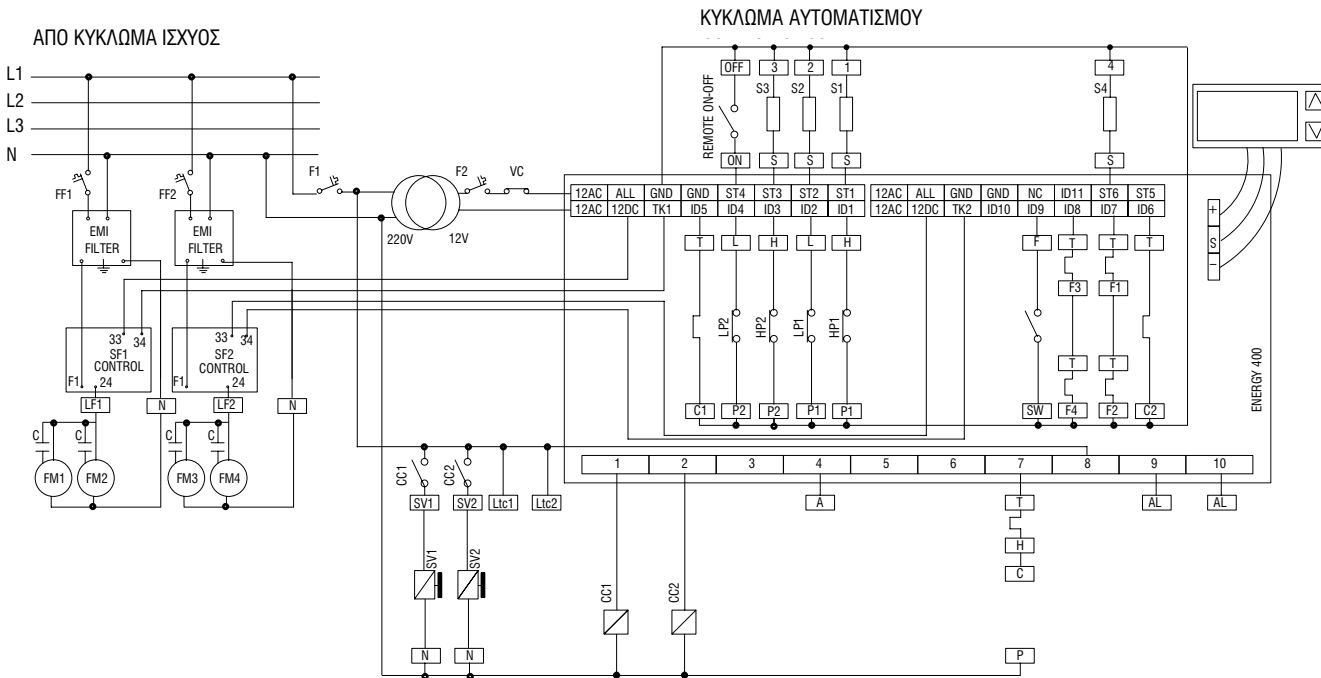
9.1 MPCA 010-015RSB



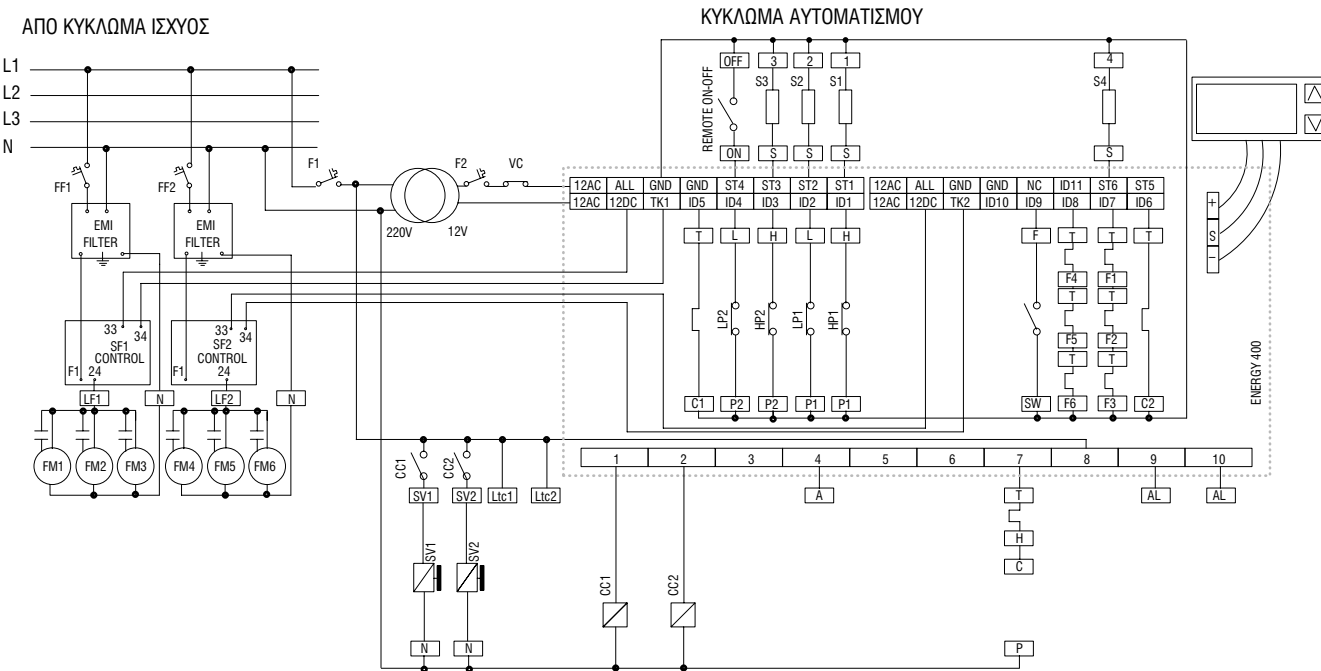
9.2 MPCA 019-023RSB



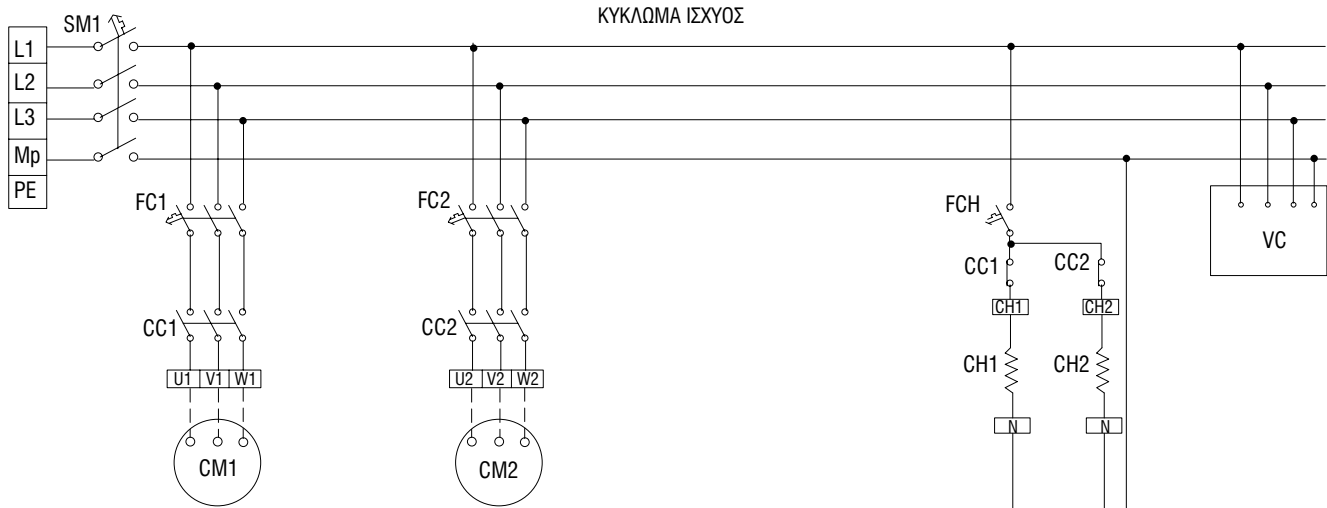
9.3 MPCA 029RSB



9.4 MPCA 037-046RSB



9.5 MPCA 010-046RSB



ΥΠΟΜΝΗΜΑ

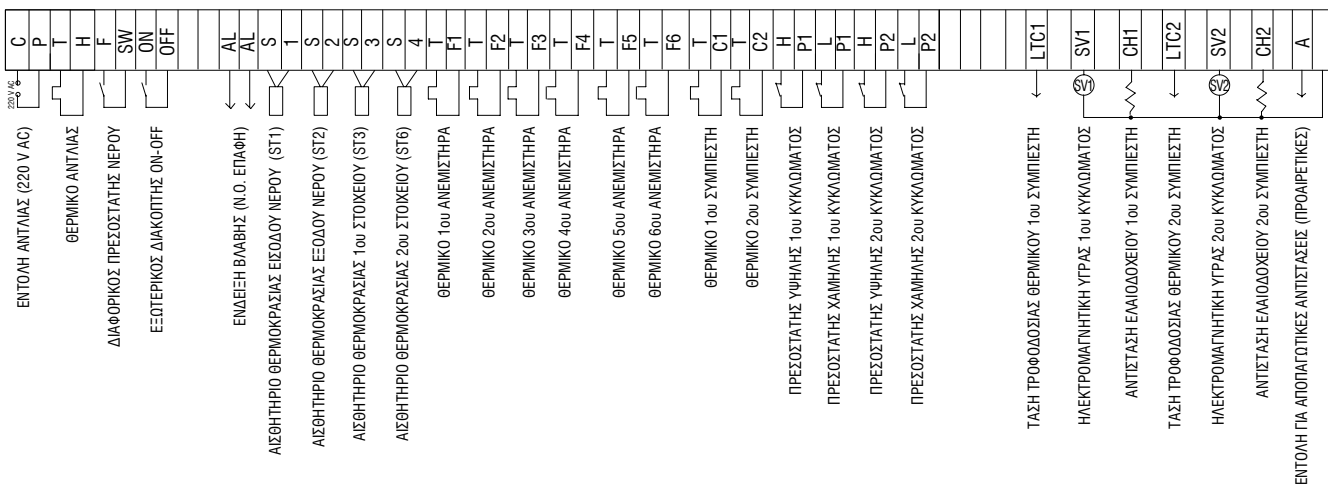
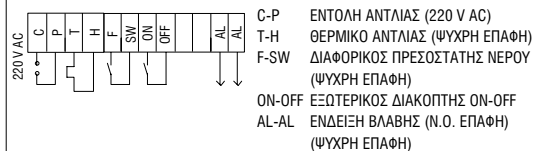
- F1 ΑΣΦΑΛΕΙΟΔΙΑΚΟΠΤΗΣ 220V
- F2 ΑΣΦΑΛΕΙΟΔΙΑΚΟΠΤΗΣ (12 V)
- FF1 ΑΣΦΑΛΕΙΟΔΙΑΚΟΠΤΗΣ ΑΝΕΜΙΣΤ. ΚΥΚΛ. 1
- FF2 ΑΣΦΑΛΕΙΟΔΙΑΚΟΠΤΗΣ ΑΝΕΜΙΣΤ. ΚΥΚΛ. 2
- SF1,2 ΡΥΘΜΙΣΤΕΣ ΣΤΡΟΦΩΝ ΑΝΕΜΙΣΤΗΡΩΝ
- VC ΕΠΙΤΗΡΗΤΗΣ ΤΑΣΗΣ
- CC1 ΡΕΛΕ 1ου ΣΥΜΠΙΕΣΤΗ 1
- CC2 ΡΕΛΕ 2ου ΣΥΜΠΙΕΣΤΗ 2
- SV1 ΗΛΕΚΤΡΟΜΑΓΝΗΤΙΚΗ ΥΓΡΑΣ 1ου ΚΥΚΛΩΜ.
- SV2 ΗΛΕΚΤΡΟΜΑΓΝΗΤΙΚΗ ΥΓΡΑΣ 2ου ΚΥΚΛΩΜ.
- TC1 ΘΕΡΜΙΚΟ 1ου ΣΥΜΠΙΕΣΤΗ
- TC2 ΘΕΡΜΙΚΟ 2ου ΣΥΜΠΙΕΣΤΗ
- TF ΘΕΡΜΙΚΑ ΑΝΕΜΙΣΤΗΡΩΝ
- HP1 ΠΡΕΣΟΣΤΑΤΗΣ ΥΨΗΛΗΣ 1ου ΚΥΚΛΩΜ.
- LP1 ΠΡΕΣΟΣΤΑΤΗΣ ΧΑΜΗΛΗΣ 1ου ΚΥΚΛΩΜ.
- HP2 ΠΡΕΣΟΣΤΑΤΗΣ ΥΨΗΛΗΣ 2ου ΚΥΚΛΩΜ.
- LP2 ΠΡΕΣΟΣΤΑΤΗΣ ΧΑΜΗΛΗΣ 2ου ΚΥΚΛΩΜ.
- S1 ΑΙΣΘΗΤΗΡΙΟ ΘΕΡΜ. ΕΙΣΟΔΟΥ ΝΕΡΟΥ
- S2 ΑΙΣΘΗΤΗΡΙΟ ΘΕΡΜ. ΕΞΟΔΟΥ ΝΕΡΟΥ
- S3 ΑΙΣΘΗΤΗΡΙΟ ΘΕΡΜΟΚΡΑΣΙΑΣ 1ου ΣΤΟΙΧΕΙΟΥ
- S4 ΑΙΣΘΗΤΗΡΙΟ ΘΕΡΜΟΚΡΑΣΙΑΣ 2ου ΣΤΟΙΧΕΙΟΥ

- TR1 ΜΕΤΑ/ΣΤΗΣ 220/12V AC
- FM1 1ος ΑΝΕΜΙΣΤΗΡΑΣ ΣΤΟΙΧΕΙΟΥ
- FM2 2ος ΑΝΕΜΙΣΤΗΡΑΣ ΣΤΟΙΧΕΙΟΥ
- FM3 3ος ΑΝΕΜΙΣΤΗΡΑΣ ΣΤΟΙΧΕΙΟΥ
- FM4 4ος ΑΝΕΜΙΣΤΗΡΑΣ ΣΤΟΙΧΕΙΟΥ
- FM5 5ος ΑΝΕΜΙΣΤΗΡΑΣ ΣΤΟΙΧΕΙΟΥ
- FM6 6ος ΑΝΕΜΙΣΤΗΡΑΣ ΣΤΟΙΧΕΙΟΥ
- SM1 ΓΕΝΙΚΟΣ ΑΣΦΑΛΕΙΟΔΙΑΚΟΠΤΗΣ
- CM1 ΣΥΜΠΙΕΣΤΗΣ 1
- CM2 ΣΥΜΠΙΕΣΤΗΣ 2
- FC1 ΑΣΦΑΛΕΙΟΔΙΑΚΟΠΤΗΣ 1ου ΣΥΜΠΙΕΣΤΗ
- FC2 ΑΣΦΑΛΕΙΟΔΙΑΚΟΠΤΗΣ 2ου ΣΥΜΠΙΕΣΤΗ
- FCH ΑΣΦΑΛΕΙΟΔΙΑΚΟΠΤΗΣ ΑΝΤΙΣΤΑΣΕΩΝ
- ΕΛΑΙΟΔΟΧΕΙΩΝ ΣΥΜΠΙΕΣΤΩΝ
- CH1 ΑΝΤΙΣΤΑΣΗ ΕΛΑΙΟΔΟΧΕΙΟΥ 1ου ΣΥΜΠΙΕΣΤΗ
- CH2 ΑΝΤΙΣΤΑΣΗ ΕΛΑΙΟΔΟΧΕΙΟΥ 2ου ΣΥΜΠΙΕΣΤΗ
- LTC1 ΤΑΣΗ ΘΕΡΜ. ΣΥΜΠΙΕΣΤΗ 1
- LTC2 ΤΑΣΗ ΘΕΡΜ. ΣΥΜΠΙΕΣΤΗ 2

ALARM

- E00: ΕΞΩΤΕΡΙΚΟΣ ΔΙΑΚΟΠΤΗΣ ON/OFF ΣΕ ΘΕΣΗ OFF
- E01: ΥΨΗΛΗ ΠΙΕΣΗ 1ου ΚΥΚΛΩΜΑΤΟΣ
- E02: ΧΑΜΗΛΗ ΠΙΕΣΗ 1ου ΚΥΚΛΩΜΑΤΟΣ
- E03: ΘΕΡΜΙΚΟ 1ου ΣΥΜΠΙΕΣΤΗ
- E04: ΘΕΡΜΙΚΑ ΑΝΕΜΙΣΤΗΡΩΝ
- E06: ΒΛΑΒΗ ΣΤΟ ΑΙΣΘΗΤΗΡΙΟ S2 (ΕΙΣΟΔΟΥ ΝΕΡΟΥ)
- E07: ΒΛΑΒΗ ΣΤΟ ΑΙΣΘΗΤΗΡΙΟ S3 (1ου ΣΤΟΙΧΕΙΟΥ)
- E23: ΘΕΡΜΙΚΟ 2ου ΣΥΜΠΙΕΣΤΗ
- E21: ΥΨΗΛΗ ΠΙΕΣΗ 2ου ΚΥΚΛΩΜΑΤΟΣ
- E22: ΧΑΜΗΛΗ ΠΙΕΣΗ 2ου ΚΥΚΛΩΜΑΤΟΣ
- E27: ΒΛΑΒΗ ΣΤΟ ΑΙΣΘΗΤΗΡΙΟ S4 (2ου ΣΤΟΙΧΕΙΟΥ)
- E40: ΒΛΑΒΗ ΣΤΟ ΑΙΣΘΗΤΗΡΙΟ S1 (ΕΙΣΟΔΟΥ ΝΕΡΟΥ)
- E41: ΔΙΑΦΟΡΙΚΟΣ ΠΡΕΣΟΣΤΑΤΗΣ ΝΕΡΟΥ - ΘΕΡΜΙΚΟ ΑΝΤΛΙΑΣ

ΣΥΝΔΕΣΜΟΛΟΓΙΑ ΕΓΚΑΤΑΣΤΑΤΗ



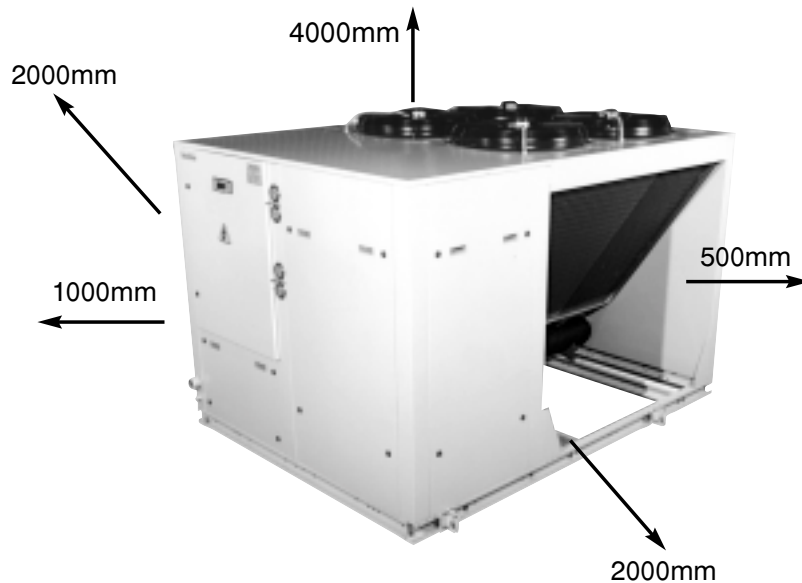
10. Εγκατάσταση

10.1 Επιλογή θέσης

Απαιτούμενος χώρος για συντήρηση

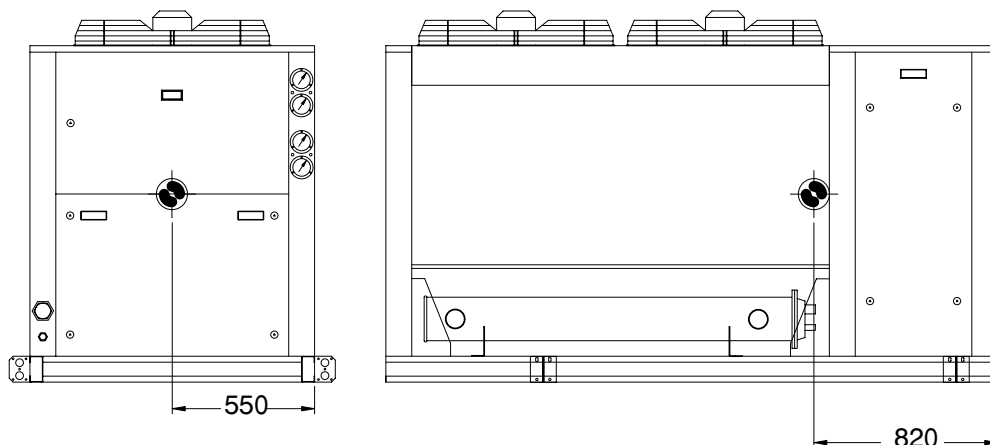
Τα μηχανήματα της σειράς MPCA-RSB θα πρέπει να εγκαθίστανται σε χώρο που να έχει τις παρακάτω προϋποθέσεις:

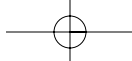
1. Το δάπεδο θα πρέπει να έχει την απαραίτητη αντοχή για το βάρος του μηχανήματος και να είναι επίπεδο χωρίς κλίσεις.
2. Γύρω από το μηχάνημα πρέπει να αφήνεται επαρκής χώρος τόσο για την συντήρηση όσο και για την ανεμπόδιστη ροή του αέρα. Εάν πρόκειται να εγκατασταθούν περισσότερα μηχανήματα πρέπει να αφήνεται μεταξύ τους επαρκής χώρος.
3. Το μηχάνημα δεν πρέπει να εγκαθίσταται σε θέσεις υψηλού κινδύνου πυρκαγιάς.
4. Βεβαιωθείτε ότι δεν μπορεί να προκληθεί ζημιά σε περίπτωση διαρροής νερού.
5. Το μηχάνημα πρέπει να εγκαθίσταται έτσι ώστε να αποφεύγεται η κάθετη ανεμόπτωση πάνω στην πλευρά είτε της αναρρόφησης είτε της κατάθλιψης αέρα γιατί μπορεί να προκληθεί πρόβλημα στην ομαλή λειτουργία του. Σε περίπτωση που αυτό είναι αδύνατο και αναμένονται ισχυροί άνεμοι, συνιστάται η τοποθέτηση ανεμοπετασμάτων.
6. Σε περιοχές με ισχυρές χιονοπτώσεις, τα μηχανήματα πρέπει να εγκαθίστανται σε προφυλαγμένη από το χιόνι θέση.
7. Συνιστάται η εγκατάσταση των μηχανημάτων σε δάπεδο από σκυρόδεμα και η χρήση ελαστικής έδρασης, για την αποφυγή μετάδοσης τυχόν κραδασμών.



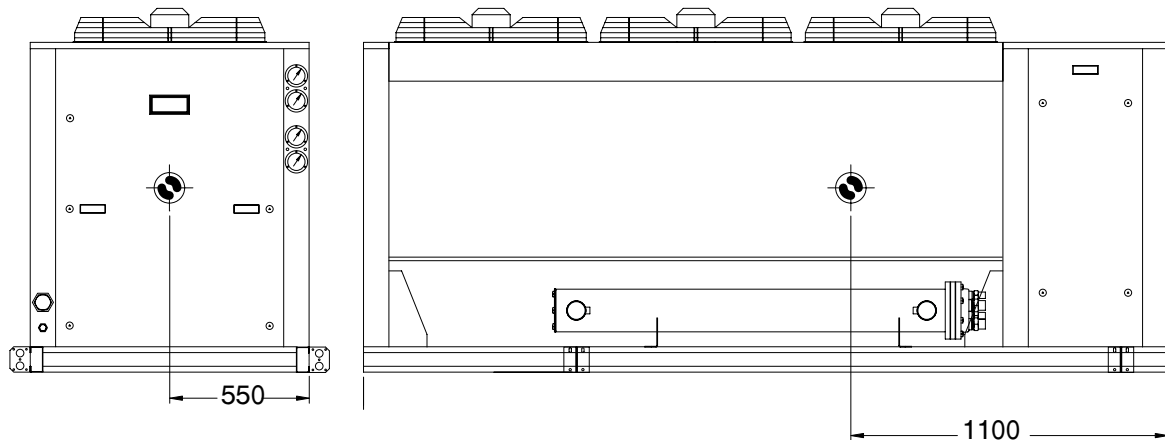
10.2 Κέντρο βάρους

MPCA 010-015RSB

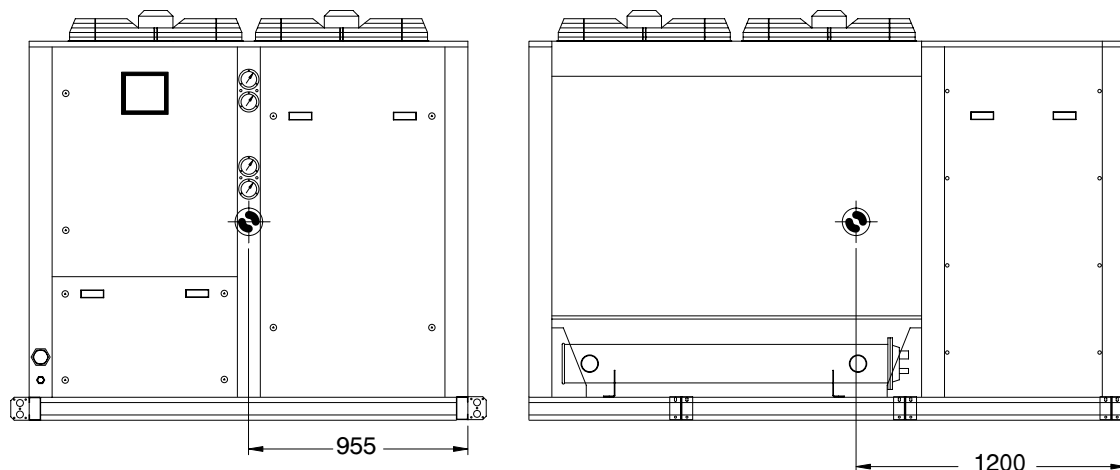




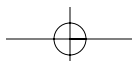
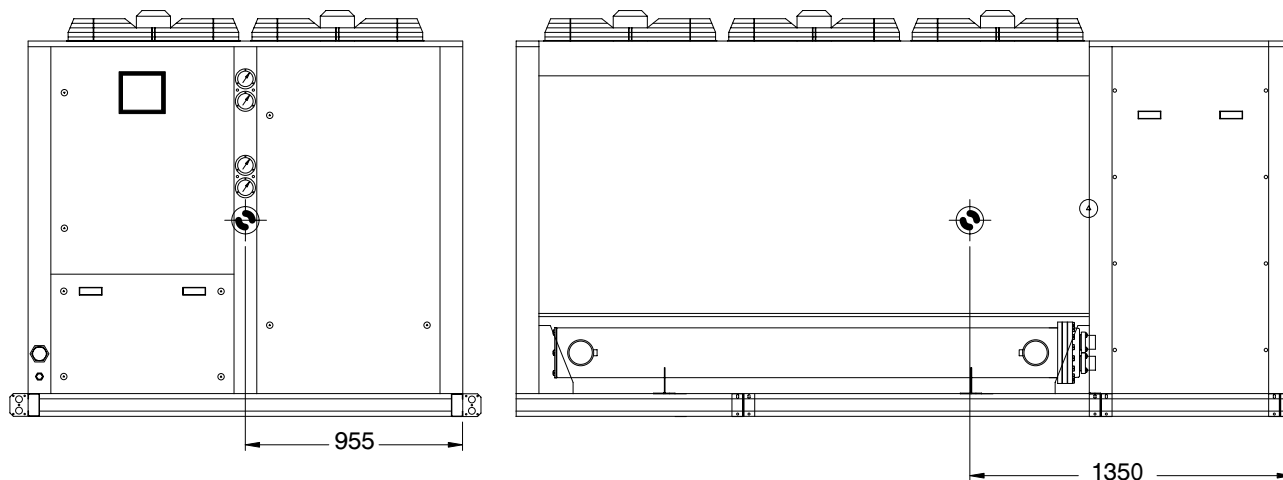
MPCA 019-023RSB



MPCA 029RSB

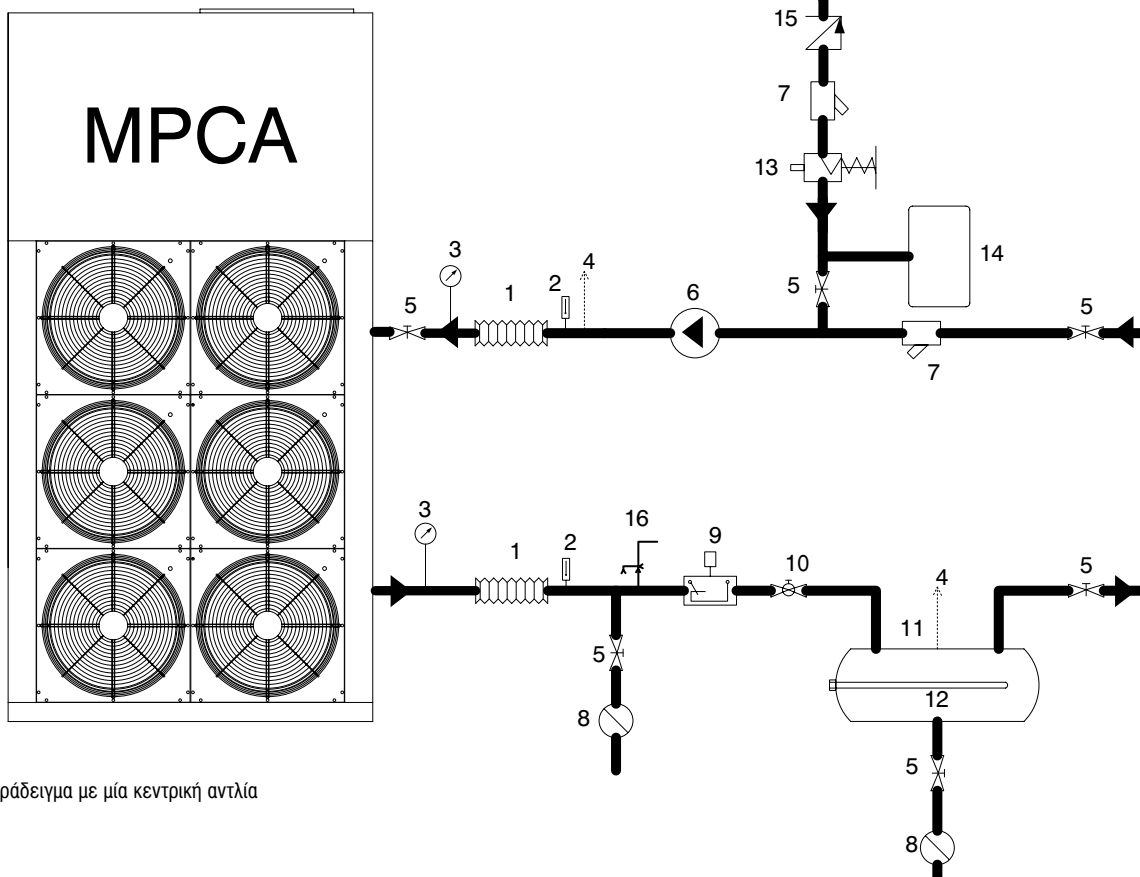


MPCA 037-046RSB

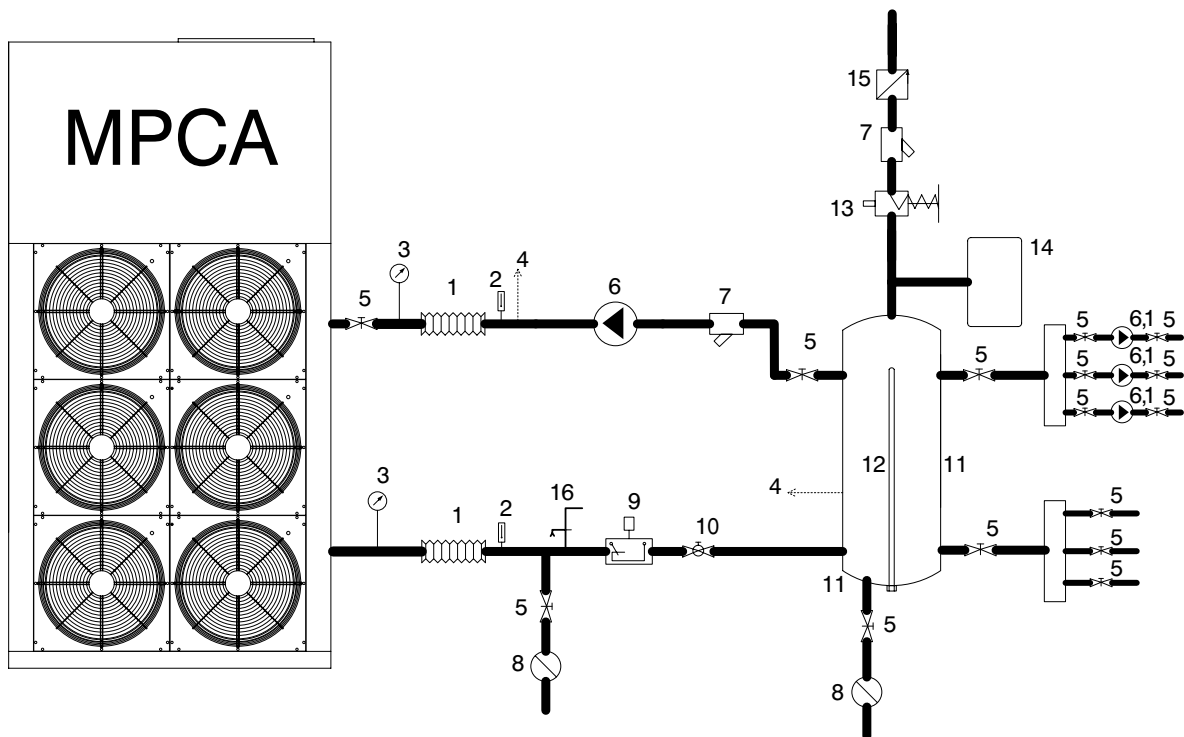


10.3 Οδηγίες για το υδραυλικό κύκλωμα

- Οι υδραυλικές και ηλεκτρικές συνδέσεις πρέπει να γίνονται από εξουσιοδοτημένα άτομα που διαθέτουν τις σχετικές άδειες και ικανότητα, και πρέπει να εκτελούνται σύμφωνα με τους κανονισμούς που ισχύουν.
- Για όλες τις συνδέσεις πρέπει να ακολουθούνται οι ενδείξεις που υπάρχουν στο μηχανήμα.
- Πρέπει απαραίτητα να τοποθετείται είτε διακόπτης ροής είτε διαφορικός πρεσοστάτης νερού (Standard εξοπλισμός) έτσι ώστε να αποφευχθεί η λειτουργία του μηχανήματος σε περίπτωση μικρής παροχής νερού (Κίνδυνος παγώματος). Στον πίνακα του μηχανήματος προβλέπεται αναμονή για την ηλεκτρική σύνδεση (βλ επαφή F-SW στις συνδέσεις εγκατάστασης).
- Είναι απαραίτητη η εγκατάσταση φίλτρου νερού για την συγκράτηση ακαθαρσιών που μπορεί να επηρεάσουν την λειτουργία του συστήματος.
- Συνιστάται η τοποθέτηση θερμομέτρων τόσο στην είσοδο όσο και στην έξοδο του νερού για τον έλεγχο των θερμοκρασιών.
- Οι σωλήνες του κρύου νερού πρέπει απαραίτητως να μονώνονται θερμικά και με κατάλληλη φραγή υδρατμών έτσι ώστε να αποφεύγεται η συμπύκνωση υδρατμών πάνω στις ψυχρές επιφάνειες και η συνακόλουθη απώλεια ενέργειας.
- Συνιστάται η χρήση εύκαμπτων σωλήνων για τις υδραυλικές συνδέσεις για την αποφυγή μεταφοράς κραδασμών.
- Σε όλα τα χαμηλά σημεία του υδραυλικού κυκλώματος πρέπει να προβλέπονται συνδέσεις εκκένωσης.
- Σε όλα τα υψηλά σημεία του υδραυλικού κυκλώματος πρέπει να προβλέπονται εξαεριστικά για την απομάκρυνση του αέρα από το σύστημα.
- Συνιστάται η λειτουργία του συστήματος σε κλειστό κύκλωμα. Το κλειστό δοχείο διαστολής πρέπει να συνδέεται στην πλευρά αναρρόφησης της αντλίας, προκειμένου να εξασφαλίζεται θετική πίεση στην αναρρόφηση.
- Πρέπει να αποφεύγεται η συχνή εκκένωση του συστήματος χωρίς ιδιαίτερο λόγο.
- Προκειμένου να αποφεύγονται συχνές εκκινήσεις και στάσεις των συμπιεστών συνιστάται να τηρούνται οι ελάχιστες ποσότητες νερού στο σύστημα που αναφέρονται στον πίνακα 10.4.
- Για την εξασφάλιση καλής λειτουργίας πρέπει η παροχή του νερού να είναι μέσα στα όρια του πίνακα 10.4.
- Η ποιότητα του νερού πρέπει να είναι σύμφωνη με τον σχετικό πίνακα του κεφ. 10.4 για να εξασφαλιστεί η μέγιστη διάρκεια ζωής και η καλύτερη δυνατή λειτουργία του μηχανήματος.



Παράδειγμα με μία κεντρική αντλία



Διάταξη προτεύοντος / δευτερεύοντος κυκλώματος

ΣΗΜΕΙΩΣΕΙΣ

1. Εύκαμπτος σύνδεσμος
2. Θερμόμετρο
3. Μανόμετρο
4. Εξαεριστικό
5. Βάνα απομόνωσης
- 6 Αντλία (προτεύοντος κυκλώματος)
- 6.1 Αντλία (δευτερεύοντος κυκλώματος)
7. Φίλτρο νερού
8. Εκκένωση
9. Διακοπής ροής (προαιρετικά)
10. Ρυθμιστική βάνα
11. Δοχείο αδράνειας
12. Ηλεκτρική αντίσταση
13. Αυτόματη βαλβίδα πλήρωσης
14. Δοχείο διαστολής
15. Βαλβίδα αντεπιστροφής
- 16 Βαλβίδα ασφαλείας

10.4 Πλήρωση, παροχή και ποιότητα νερού

Για να εξασφαλιστεί η ομαλή λειτουργία του μηχανήματος, η ποσότητα νερού στο σύστημα καθώς και η παροχή νερού πρέπει να είναι σύμφωνα με τον παρακάτω πίνακα.

	Ελάχιστος όγκος νερού (l)	Ελάχιστη ροή νερού (l/h)	Ονομαστ. ροή νερού (l/h)	Μέγιστη ροή νερού (l/h)
MPCA-010RSB	230	3137	6605	8256
MPCA-013RSB	280	3815	8032	10041
MPCA-015RSB	324	4412	9288	11610
MPCA-019RSB	397	5409	11386	14233
MPCA-023RSB	485	6610	13915	17394
MPCA-029RSB	644	8766	18456	23070
MPCA-037RSB	802	10915	22979	28724
MPCA-046RSB	992	13505	28432	35540

Η ποιότητα του νερού πρέπει να είναι σύμφωνη με τον παρακάτω πίνακα.

Παράμετροι	Κρύο νερό		Ζεστό νερό		Πιθανό πρόβλημα εκτός κριτηρίων
	Νερό ψυκτικού κυκλώματος 20°C	νερό συμπλήρωσης	Νερό ψυκτικού κυκλώμ. 20-60°C	νερό συμπλήρωσης	
Ελεγχόμενες παράμετροι:					
PH στους 25°C	6.8 - 8.0	6.8 - 8.0	7.0 - 8.0	7.0 - 8.0	διάβρ. + κατάλοιπα
Ηλ/κη αγωγιμότητα (mS/m) at 25°C	κάτω από 30	κάτω από 30	κάτω από 30	κάτω από 30	διάβρ. + κατάλοιπα
Ιόντα χλωρίου (mg Cl-/l)	κάτω από 50	κάτω από 200	κάτω από 30	κάτω από 30	διάβρωση
Ιόντα θείου (mg SO ₂ /l)	κάτω από 50	κάτω από 50	below 30	κάτω από 30	διάβρωση
M-αλκαλικότητα (pH 4.8) (mg SO ₃ /l)	κάτω από 50	κάτω από 50	κάτω από 50	κάτω από 50	κατάλοιπα
Ολική σκληρότητα (mg CaCO ₃ /l)	κάτω από 70	κάτω από 70	κάτω από 70	κάτω από 70	κατάλοιπα
Σκληρότητα ασβεστίου (mg CaCO ₃ /l)	κάτω από 50	κάτω από 50	κάτω από 50	κάτω από 50	κατάλοιπα
Ιόντα πυριτίου (mg SiO ₂ /l)	κάτω από 30	κάτω από 30	κάτω από 30	κάτω από 30	κατάλοιπα
Παράμετροι για αναφορά:					
Σίδηρος (mg Fe/l)	κάτω από 1.0	κάτω από 0.3	κάτω από 1.0	κάτω από 0.3	διάβρ. + κατάλοιπα
Χαλκός (mg Cu/l)	κάτω από 1.0	κάτω από 0.1	κάτω από 1.0	κάτω από 1.0	διάβρωση
Ιόντα θείου (mg S ₂ -/l)	δεν ανιχνεύεται	δεν ανιχνεύεται	δεν ανιχνεύεται	δεν ανιχνεύεται	διάβρωση
Ιόντα αμμωνίας (mg NH ₄ +/l)	κάτω από 0.3	κάτω από 0.1	κάτω από 0.1	κάτω από 0.1	διάβρωση
Απομένον χλώριο (mg Cl/l)	κάτω από 0.25	κάτω από 0.3	κάτω από 0.1	κάτω από 0.3	διάβρωση
Ελεύθερα καρβίδια (mg SO ₂ /l)	κάτω από 0.4	κάτω από 4.0	κάτω από 0.4	κάτω από 4.0	διάβρωση
Δείκτης σταθερότητας	-	-	-	-	διάβρ. + κατάλοιπα

ΣΗΜΕΙΩΣΕΙΣ

Οι παραπάνω πίνακες είναι ενδεικτικοί

10.5 Πίεση λειτουργίας ψυκτικού κυκλώματος

Είναι απαραίτητο να ελέγχεται τόσο η χαμηλή όσο και η υψηλή πίεση του ψυκτικού κυκλώματος προκειμένου να εξασφαλίζεται η ομαλή λειτουργία και οι σωστές αποδόσεις του μηχανήματος.

Προσοχή:

Οι μετρούμενες πιέσεις κυμαίνονται μεταξύ ελαχίστων και μεγίστων τιμών ανάλογα με την θερμοκρασία του νερού και την θερμοκρασία του περιβάλλοντος την στιγμή της μέτρησης.

Ψύξη (Περιοχή)	Ελάχιστες τιμές (περιβαλ. 15°C) (έξοδος νερού 6°C)	Ονομαστικές τιμές (περιβαλ. 35°C) (έξοδος νερού 7°C)	Μέγιστες (περιβαλ. 38°C) (έξοδος νερού 25°C)
χαμηλή πίεση	3,5-4 bar	4-5 bar	5,5-6 bar
υψηλή πίεση	17-19 bar	21-23 bar	24-26 bar

10.6 Ψηφιακό χειριστήριο αυτοματισμού

MPCA 010-046RSB

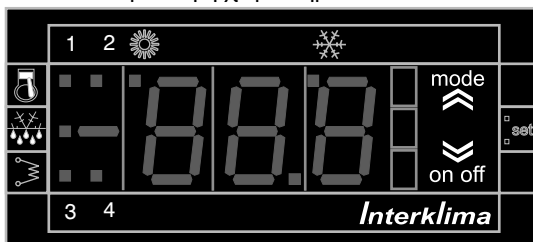
Μέσω του χειριστηρίου αυτοματισμού μπορούν να εκτελεσθούν όλες οι εργασίες που συνδέονται με τον αυτοματισμό:

Αλλαγή λειτουργίας.

Απόκριση σε βλάβες.

Έλεγχος των λειτουργιών.

Πρόσσοψη χειριστηρίου



10.6.1 Πλήκτρα

Επιλέγεται η επιθυμητή λειτουργία (θέρμανση-απόψυξη αφορά **μόνο** την σειρά MPCA-H:

Mode



Εάν είναι ενεργοποιημένη η λειτουργία θέρμανσης τότε με κάθε πίεση του πλήκτρου προκύπτει η ακόλουθη σειρά:

Αναμονή Ψύξη Θέρμανση Αναμονή.

Εάν είναι ενεργοποιημένη η λειτουργία ψύξης τότε η σειρά είναι η εξής:

Θέρμανση Αναμονή Ψύξη Θέρμανση Αναμονή

Όταν το χειριστήριο βρίσκεται σε κατάσταση μενού το πλήκτρο αυτό λειτουργεί σαν πλήκτρο ANΩ (Αύξηση τιμής).

On-off - Reset Alarms

Καθαρίζει τις ενδείξεις βλαβών και ανοίγει και κλείνει το όργανο.

Πιέστε μία φορά για τον καθαρισμό όλων των ενδείξεων βλαβών που απαιτούν χειροκίνητη επαναφορά.



Πιέστε και κρατήστε πιεσμένο το πλήκτρο για 2 δευτερόλεπτα για να γυρίσετε από στάση σε εκκίνηση ή αντίστροφα. Όταν το χειριστήριο βρίσκεται σε κατάσταση στάσης, φαίνεται μόνο μία κόκκινη κουκίδα. Όταν είναι σε κατάσταση μενού τότε λειτουργεί σαν πλήκτρο KATΩ (Μείωση τιμής).

Πιέζοντας και τα δύο πλήκτρα ταυτόχρονα:

Εάν πατήσετε ταυτόχρονα και στιγμιαία τότε κινήστε 1 επίπεδο κάτω στο μενού.

Mode on-off - key combination



Εάν πατήσετε ταυτόχρονα και περισσότερο από 2 δευτερόλεπτα τότε κινήστε 1 επίπεδο πάνω στο μενού.

Εάν βρισκόσαστε στο κατώτερο επίπεδο του μενού και πατήσετε ταυτόχρονα για 2 δευτερόλεπτα, τότε κινήστε 1 επίπεδο άνω στο μενού.

10.6.2 Ενδείξεις

10.6.2.1 Φωτεινός πίνακας

Οι κανονικές ενδείξεις είναι οι εξής:

- Ελεγχόμενη θερμοκρασία με ένα δεκαδικό ψηφίο.
- Ο κωδικός βλάβης, εάν υπάρχει έστω και μία. Εάν συμβούν περισσότερες από μία βλάβες τότε θα εμφανιστεί αυτή που έχει την μεγαλύτερη προτεραιότητα σύμφωνα με τον πίνακα βλαβών.
- Όταν το χειριστήριο είναι σε κατάσταση μενού τότε η ένδειξη εξαρτάται από τη θέση μενού. Οι ενδείξεις και οι κωδικοί που εμφανίζονται δείχνουν στο χρήστη τη θέση του χειριστηρίου μέσα στο μενού.
- Όταν η ένδειξη αναφέρεται σε ώρες λειτουργίας, εφ' όσον υπάρχει στην ένδειξη υποδιαστολή, τότε ο αριθμός που εμφανίζεται πρέπει να πολλαπλασιασθεί X 100.



10.6.2.2 Ενδεικτικές λυχνίες (LED)

Led 1 συμπιεστή 1.



- Ανάβει όταν λειτουργεί ο συμπιεστής 1
- Σβήνει όταν λειτουργεί ο συμπιεστής 1
- Αναβοσβήνει όταν έχει ενεργοποιηθεί η χρονική καθυστέρηση για τον συμπιεστή 1

Led 2 συμπιεστή 1



- Ανάβει όταν λειτουργεί ο συμπιεστής 1 (ή βήμα ρύθμισης απόδοσης)
- Σβήνει όταν λειτουργεί ο συμπιεστής 1 (ή βήμα ρύθμισης απόδοσης)
- Αναβοσβήνει όταν έχει ενεργοποιηθεί η χρονική καθυστέρηση για τον συμπιεστή 1

Led 3 συμπιεστή 2.



- Ανάβει όταν λειτουργεί ο συμπιεστής 2
- Σβήνει όταν λειτουργεί ο συμπιεστής 2
- Αναβοσβήνει όταν έχει ενεργοποιηθεί η χρονική καθυστέρηση για τον συμπιεστή 2

Led 4 συμπιεστή 2



- Ανάβει όταν λειτουργεί ο συμπιεστής 2 (ή βήμα ρύθμισης απόδοσης)
- Σβήνει όταν λειτουργεί ο συμπιεστής 2 (ή βήμα ρύθμισης απόδοσης)
- Αναβοσβήνει όταν έχει ενεργοποιηθεί η χρονική καθυστέρηση για τον συμπιεστή 2

LED απόψυξης

- Ανάβει όταν λειτουργεί η απόψυξη.
- Σβήνει όταν απενεργοποιηθεί η απόψυξη ή όταν λήξει ο κύκλος της απόψυξης.
- Αναβοσβήνει όταν είναι ενεργοποιημένη η χρονική καθυστέρηση της απόψυξης.

**LED ηλεκτρικού θερμαντήρα (Δεν χρησιμοποιείται)**

- Ανάβει όταν λειτουργούν οι αντιστάσεις αντιπαγωγικής προστασίας
- Σβήνει όταν δεν λειτουργούν οι αντιστάσεις αντιπαγωγικής προστασίας

**Led θέρμανσης**

- Ανάβει όταν το μηχάνημα λειτουργεί σε κύκλο θέρμανσης

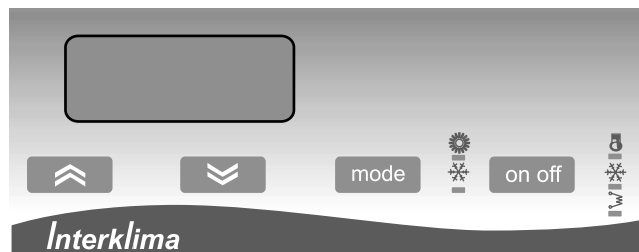
**Led ψύξης**

- Ανάβει όταν το μηχάνημα λειτουργεί σε κύκλο ψύξης.

Όταν δεν είναι αναμμένα κανένα από τα LED ψύξης ή θέρμανσης το χειριστήριο είναι σε αναμονή

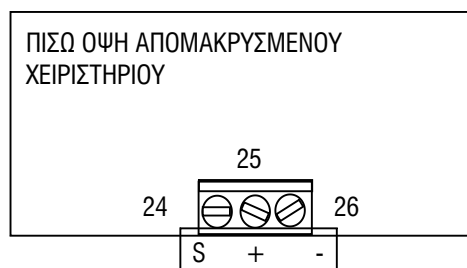
10.7 Εξωτερικό χειριστήριο

Το εξωτερικό χειριστήριο είναι ακριβές αντίγραφο του χειριστηρίου που είναι επάνω στο μηχάνημα, με τις ίδιες ενδείξεις και λειτουργίες.



Η μόνη διαφορά είναι ότι τα πλήκτρα ANΩ και KATΩ είναι χωριστά από τα πλήκτρα MODE και ON/OFF.

Η συνδεσμολογία φαίνεται στο παρακάτω διάγραμμα:



11. Υπόδειγμα τεχνικής προδιαγραφής

MPCA 010-046RSB

Προμήθεια, μεταφορά στον τόπο του έργου, εγκατάσταση και παράδοση σε λειτουργία αερόψυκτου ψύκτη νερού των παρακάτω τεχνικών χαρακτηριστικών:

Ο ψύκτης θα είναι συναρμολογημένος, γεμισμένος με την απαιτούμενη ποσότητα ψυκτικού μέσου R407c και δοκιμασμένος στο εργοστάσιο κατασκευής της. Οι απαιτούμενες κατ' ελάχιστο αποδόσεις καθώς και οι συνθήκες στις οποίες πρέπει να επιτυγχάνονται φαίνονται στον παρακάτω πίνακα.

Ψυκτική απόδοση	---	kW
στις παρακάτω συνθήκες		
Θερμοκρασία περιβάλλοντος (DB):	_	°C
Θερμοκρασία εισόδου νερού:	_	°C
Θερμοκρασία εξόδου νερού:	_	°C

Το μηχάνημα θα λειτουργεί απρόσκοπτα για θερμοκρασία εξόδου νερού μεταξύ 6 και 15°C διαφορά θερμοκρασίας νερού μεταξύ 3,5 και 7°C, και θερμοκρασία περιβάλλοντος μεταξύ -5 και 45°C.

Οι επί μέρους κατασκευαστικές απαιτήσεις έχουν ως εξής:

Περιβλημα

Το περιβλημα θα είναι κατασκευασμένο από ισχυρά γαλβανισμένα χαλυβδοελάσματα, που θα φέρουν διαμορφώσεις για εξασφάλιση της αναγκαίας ακαμψίας. Όλα τα μεταλλικά μέρη, μετά την κατασκευή τους, θα υφίστανται επιφανειακή επεξεργασία η οποία συνίσταται σε απολίπανση, φωσφάτωση και ηλεκροστατική βαφή με χρώμα πουδρας απόχρωσης RAL 9002 σε πάχος 60-70 μ. Η αντοχή σε διάβρωση θα είναι τουλάχιστον 500 ώρες δοκιμής σε αλατονέφωση κατά ASTM B-117. Η συναρμολόγηση θα γίνεται αποκλειστικά με κοχλίωση, χωρίς ηλεκτροσυγκολλήσεις. Ο ψύκτης προβλέπεται να φέρει αφαιρετές πόρτες επίσκεψης, για την εύκολη πρόσβαση στα εσωτερικά τμήματα μόνο από εξουσιοδοτημένους τεχνικούς. Τα ηλεκτρικά και ηλεκτρονικά εξαρτήματα που απαιτεί η μονάδα για την σωστή λειτουργία της θα βρίσκονται εντός ενός στεγανού ηλεκτρικού πίνακα (IP 55) με εύκολη πρόσβαση μέσω ειδικού κλειδιού.

Συμπιεστές

Θα είναι ερμητικοί τύπου σπειροειδούς (Scroll), ιδιαίτερα χαμηλής στάθμης θορύβου και χωρίς καθόλου κραδασμούς, κατάλληλος για λειτουργία με ψυκτικό μέσο R407c. Θα είναι εφοδιασμένοι με ηλεκτρική αντίσταση ελαιοθαλάμου, για τον διαχωρισμό ελαίου-ψυκτικού μέσου όταν δεν λειτουργεί ο ψύκτης. Θα φέρουν επίσης εσωτερική ηλεκτρονική διάταξη προστασίας έναντι υπερφόρτισης.

Η έδραση των συμπιεστών θα γίνεται μέσω ειδικών ελαστικών βάσεων, έτσι ώστε να αποκλείεται η μεταφορά οποιουδήποτε θορύβου μέσω της βάσης του μηχανήματος.

Εναλλάκτες (στοιχείο) αέρα

Οι εναλλάκτες αέρα θα είναι κατασκευασμένοι από χαλκοσωλήνες χωρίς ραφή εξωτερικής διαμέτρου 3/8", ειδικής ποιότητας κατά ASTM B-280 και θα φέρουν εσωτερικό πτερύγιο (ράβδωση) για την επίτευξη βέλτιστης μετάδοσης θερμότητας ψυκτικού μέσου-σωλήνα. Τα πτερύγια του εναλλάκτη θα είναι κατασκευασμένα από αλουμίνιο. Τα πτερύγια θα είναι συνεχή καθ' όλο το ύψος του εναλλάκτη η δε επιφάνεια του πτερυγίου θα είναι ειδικά διαμορφωμένη για αύξηση της ακαμψίας και της μετάδοσης θερμότητας. Επί πλέον της διαμόρφωσης αυτής το πτερύγιο θα φέρει ειδικές περισίδες που, σε συνδυασμό με την εσωτερική πτερυγίωση των σωλήνων, θα εξασφαλίζουν αυξημένη απόδοση σε σχέση με εναλλάκτες συμβατικής κατασκευής κατά 30%. Η συναρμολόγηση σωλήνων-πτερυγίων θα γίνεται με μηχανική εκτόνωση, που θα εξασφαλίζει τέλεια πρόσφυση σωλήνα-πτερυγίου. Για τον σκοπό αυτό τα πτερύγια, γύρω από την οπή διέλευσης του σωλήνα, θα φέρουν ειδική κυλινδρική διαμόρφωση (λαιμό).

Εναλλάκτης νερού

Θα είναι τύπου κελύφους-αυλών, απ' ευθείας εκτόνωσης και θα διαθέτει αριθμό ανεξάρτητων ψυκτικών κυκλωμάτων ίσο με τον αριθμό ψυκτικών κυκλωμάτων του μηχανήματος. Το κέλυφος του εναλλάκτη θα είναι κατασκευασμένο από χάλυβα υψηλής αντοχής και οι αυλοί από χαλκό. Ο εναλλάκτης θα φέρει κρουνό εκκένωσης, εξαεριστικό, αναμονές για τους αισθητήρες θερμοκρασίας εισόδου και εξόδου νερού και διαφορικό πρεσοστάτη νερού. Ο εναλλάκτης θα είναι μονωμένος με μόνωση κατάλληλου πάχους και θα φέρει πρόσθετη εξωτερική επένδυση που να τον καθιστά κατάλληλο για εξωτερική εγκατάσταση.

Ανεμιστήρες εναλλάκτη αέρα.

Ο ψύκτης θα είναι εφοδιασμένος με αξονικούς ανεμιστήρες, μονοφασικούς, 6 πολικούς, με εσωτερική προστασία έναντι υπερφόρτισης, ιδιαίτερα αθόρυβης λειτουργίας και κατάλληλους για εξωτερική τοποθέτηση. Η πτερωτή και ο κώνος εισόδου θα είναι αεροδυναμικά σχεδιασμένοι, το συγκρότημα ανεμιστήρα-κινητήρα θα είναι στατικά και δυναμικά ζυγοστάθμισμένο, έτσι ώστε, να εξασφαλίζεται λειτουργία χωρίς καθόλου κραδασμούς. Το συγκρότημα ανεμιστήρα-κινητήρα θα φέρει πλέγμα προστασίας που θα είναι κατασκευασμένο κατά ISO και θα αποκλείει οποιαδήποτε επαφή με κινούμενα μέρη. Οι κινητήρες θα είναι τύπου εξωτερικού ρότορα με έδρανα μόνιμης λίπανσης που δεν απαιτούν συντήρηση. Η μορφή του κινητήρα θα είναι αεροδυναμική έτσι, ώστε να μην εμποδίζεται η ροή του αέρα. Ο ψύκτης θα είναι εφοδιασμένος με σύστημα συνεχούς αυτόματης ρύθμισης των στροφών του ανεμιστήρα, ανάλογα με την θερμοκρασία του εναλλάκτη αέρα.

Σύστημα ελέγχου με μικροεπεξεργαστή.

Το σύστημα ελέγχου θα είναι ηλεκτρονική διάταξη που θα διαχειρίζεται σε μόνιμη βάση όλες τις παραμέτρους λειτουργίας και ασφαλείας του μηχανήματος και θα εξασφαλίζει τουλάχιστον τα παρακάτω:

- Αυτόματη λειτουργία του συμπιεστή ανάλογα με την θερμοκρασία του νερού.
- Συνεχή ρύθμιση των στροφών του ανεμιστήρα ανάλογα με την θερμοκρασία του ψυκτικού μέσου στον εναλλάκτη αέρα.
- Έλεγχο αντλίας υδραυλικού κυκλώματος.
- Χρονική καθυστέρηση στο ξεκίνημα του συμπιεστή.
- Καταγραφή ωρών λειτουργίας του συμπιεστή.
- Διαχείριση άνω των 150 παραμέτρων λειτουργίας.
- Προστασία κινητήρα ανεμιστήρα έναντι υπερφόρτισης.
- Αυτοδιαγνωστική διαδικασία διακοπής λειτουργίας του μηχανήματος σε περίπτωση χαμηλής παροχής νερού / υψηλής-χαμηλής πίεσης λειτουργίας / υπερφόρτισης συμπιεστή.
- Αυτοδιαγνωστική διαδικασία και ψηφιακή ένδειξη κωδικού 30 περίπου πιθανών προβλημάτων συμπεριλαμβανομένης πιθανής αστοχίας των αισθητήρων μέτρησης.
- Ψηφιακές ενδείξεις διαφόρων μετρουμένων μεγεθών, όπως θερμοκρασίες εισόδου / εξόδου νερού, στοιχείων κ.α.
- Δυνατότητα εξωτερικού διακόπτη On-Off και μεταγωγέα ψύξης-θέρμανσης.
- Διάφορες προαιρετικές δυνατότητες (βλ παρακάτω "Προαιρετικά").

Ψυκτικό κύκλωμα

Ο ψύκτης θα είναι εφοδιασμένος με δύο ψυκτικά κυκλώματα, ένα κύκλωμα για κάθε συμπιεστή. Το κύκλωμα θα περιλαμβάνει ανάλογα με το μέγεθος φίλτρο-ξηραντή, εκτονωτική διάταξη, βάνια απομόνωσης, μανόμετρα ένδειξης υψηλής και χαμηλής πίεσης, δείκτη υγρού, ηλεκτρομαγνητική βαλβίδα απομόνωσης, πρεσοστάτη χαμηλής πίεσης αυτόματης επαναφοράς και υψηλής πίεσης με χειροκίνητη επαναφορά.

ΣΗΜΕΙΩΣΗ

Ο μελετητής μπορεί να προσθέσει τα παρακάτω **προαιρετικά** εξαρτήματα/παραλλαγές:

- Εξωτερικό χειριστήριο με οθόνη φωτεινών ενδείξεων.
- Δυναμικός προγραμματισμός του σημείου λειτουργίας μέσω αναλογικού σήματος 4-20 mA.
- Δυνατότητα σύνδεσης σε σύστημα κτιριακής διαχείρισης (BMS) μέσω πρωτοκόλλου Modbus.
- Παράλληλη λειτουργία περισσότερων μονάδων μέσω επέκτασης του συστήματος ελέγχου.
- Κλειδί αναπρογραμματισμού του επεξεργαστή.
- Πτερύγια εναλλάκτη αέρα από προβαμμένο αλουμίνιο η χαλκό.
- Δυνατότητα πρόσθετης επικάλυψης με Blygold.
- Διάταξη προστασίας του εναλλάκτη νερού έναντι παγώματος, ελεγχόμενη από το κεντρικό σύστημα ελέγχου.
- Εφαρμογή γλυκόλης για χαμηλές θερμοκρασίες νερού.
- Βαλβίδα υπερπίεσης στην κατάθλιψη του συμπιεστή.
- Ηχητική απομόνωση θαλάμου συμπιεστή.
- Ηχομονωτικό κάλυμμα συμπιεστών.

Engineering Data 2006

Τα προϊόντα κατασκευάζονται σε εργοστάσιο που είναι πιστοποιημένο με ISO 9001:2000. Το ISO 9001:2000 εξασφαλίζει την ποιότητα σχετικά με τη σχεδίαση, ανάπτυξη, κατασκευή και εγκατάσταση των προϊόντων καθώς και οποιοδήποτε υπηρεσία σχετικά με το προϊόν.

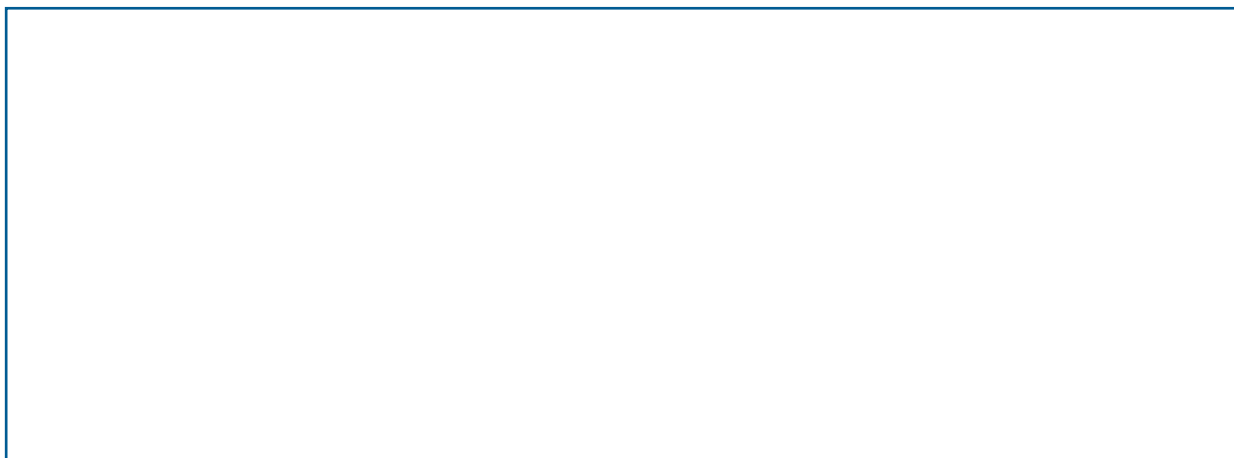


Οι μονάδες Interklima πληρούν τους Ευρωπαϊκούς κανονισμούς που εξασφαλίζουν την ασφάλεια του προϊόντος.



Η εταιρεία διατηρεί το δικαίωμα αλλαγής των τεχνικών χαρακτηριστικών χωρίς προειδοποίηση

ΤΑ ΠΡΟΪΟΝΤΑ INTERKLIMA ΔΙΑΝΕΜΟΝΤΑΙ ΑΠΟ:



*technology &
design*

Interklima[®]

70χλμ Εθνικής Οδού Αθηνών - Λαμίας

Τ.Θ.: 19 173,

34 100 Χαλκίδας, Ελλάς

Τηλ.: +30 22620 85 600

Fax: +30 22620 85 728

www.interklima.gr

e-mail: sales@interklima.gr